



دستورالعمل نصب، بهره برداری و نگهداری فن کویل دیواری  
**Installation, Operation And Maintenance Manual For**  
**Wall Mounted Fan Coil Unit**



- ❖ جهت استفاده صحیح و ایمن از دستگاه خواهشمند است دستورالعمل را به دقت مطالعه نمایید.
- ❖ لطفا دستورالعمل را نزد خود نگه دارید تا در صورت لزوم به آن مراجعه نمایید.

## فهرست

۲	مقدمه.....
۳	شماتیک دستگاه.....
۳	انتخاب محل نصب .....
۴	نصب دستگاه.....
۵	اتصال دستگاه به برق .....
۵	تست فشار و نشتی آب دستگاه .....
۶	راه اندازی، استفاده و نگهداری .....
۸	ایرادات احتمالی دستگاه .....
۱۰	کدهای خطای دستگاه .....
۱۱	معدوم سازی و بازیافت دستگاه.....

دستورالعمل حاضر تنها الزامات موجود در نصب صحیح دستگاه های فن کویل دیواری این شرکت را شامل می شود و در آن فرض بر این است که سایر موارد از جمله لوله کشی، کابل کشی و ... در هنگام نصب دستگاه به طور صحیح رعایت شده اند و الزامات و دستورالعمل های نصب تجهیزات جانبی مرتبط با دستگاه را شامل نمی شود.

### ۱. مقدمات قبل از نصب دستگاه

کلیه مراحل نصب دستگاه می بایست توسط افراد مجرب صورت پذیرد و قبل از نصب دستگاه اطمینان حاصل شود که مواردی از جمله لوله کشی آب، سیم کشی برق و محل استقرار دستگاه به نحوه صحیح انجام و انتخاب شده است.

### ۲. پیش بینی های محافظتی

حین نصب دستگاه از عدم ورود اجزای خارجی نظیر رنگ، گرد و غبار، وسایل عایق کاری و ... به موتور یا پره های فن دستگاه اطمینان حاصل کنید و قبل از راه اندازی هرگونه شی اضافه را خارج نمایید.

### ۳. خرابی ناشی از حمل دستگاه

تمامی فن کویل ها تحت شرایط استاندارد تست شده و مورد بازرسی قرار گرفته اند. دستگاهها می بایست به طور صحیح و با توجه به علائم نصب شده بر روی دستگاه تا محل پروژه حمل شوند. در صورتی که آسیب جدی در دستگاه مشاهده شد لطفا مراتب را به این شرکت اطلاع دهید.

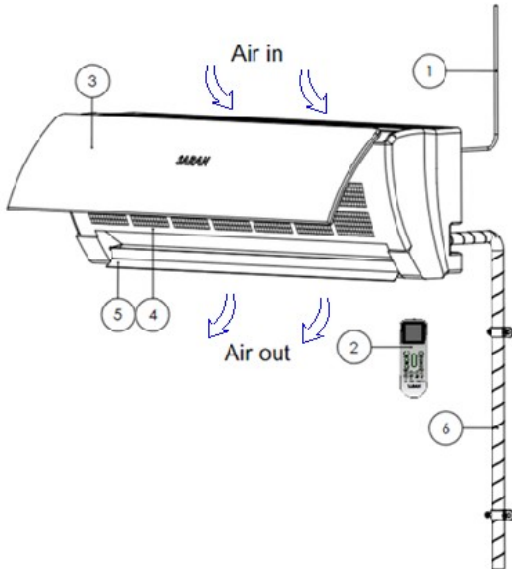
### ۴. انبار و نگهداری

در صورت نگهداری دستگاه ها به مدت طولانی، به شرایط محیطی نظیر رطوبت، خوردگی و ... در محل، توجه ویژه داشته باشید تا به دستگاه آسیبی نرسد.

### ۵. بازکردن بسته بندی

دستگاه باید با دقت از کارتن خارج شود و از تکان های شدید که باعث آسیب دیدن تجهیزات دستگاه مانند فن، بدنه و ... می شود، خودداری گردد.

**هشدار:** این دستگاه برای استفاده در محیط های اداری، هتل ها، مصارف خانگی و مشابه آن طراحی شده است. استفاده از آن در محیط های کارگاهی و شرایط سخت باعث عملکرد نامناسب آن شده و آسیب های جدی را به دنبال خواهد داشت.



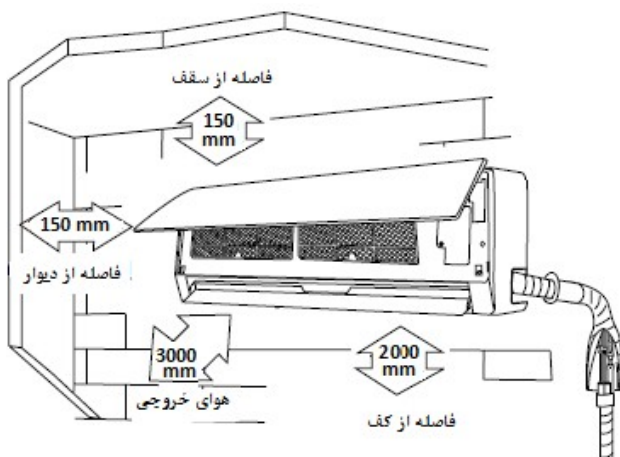
۱. کابل قدرت
۲. ریموت کنترل
۳. پنل دستگاه
۴. فیلتر
۵. پره های هدایت باد
۶. لوله درین

### انتخاب محل نصب

در هنگام نصب دستگاه رعایت موارد ذیل الزامی است:

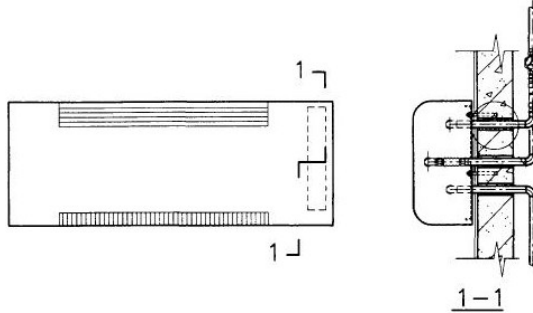
۱. محلی را برای نصب دستگاه انتخاب کنید که گردش هوا به طور مناسب در فضا صورت گرفته و هوا به صورت یکنواخت جریان یابد؛ همچنین پیرامون دستگاه فضای کافی جهت تعمیرات، لوله کشی و تعویض فیلتر وجود داشته باشد.
۲. محل نصب دستگاه بایستی عاری از گرد و غبار و مواد شیمیایی و روغنی باشد؛ عملکرد دستگاه در چنین محیط هایی افت می کند و یا ممکن است دستگاه دچار آسیب شود.
۳. محل نصب دستگاه بایستی حداقل یک متر از تلویزیون و رادیو فاصله داشته باشد؛ تا در عملکرد آنها اختلال ایجاد نکند.
۴. دستگاه نباید در معرض نور مستقیم آفتاب قرار داشته باشد. هم چنین می بایست تمهیدات لازم جهت خروج مناسب آب تقطیر شده از دستگاه در نظر گرفته شود

۵. جهت حصول اطمینان از گردش صحیح هوا، دستگاه می‌بایست در ارتفاع ۱/۸ تا ۲ متر از کف؛ بر روی دیوار با استحکام مناسب و با فاصله حداقل ۱۵ سانتیمتر از سقف و دیوارهای اطراف نصب شود.



### نصب دستگاه

۱. پس از جدا کردن صفحه نگهدارنده دستگاه، صفحه را به صورت افقی در محل موردنظر روی دیوار قرار دهید و براساس سوراخ‌هایی که چهار طرف آن مشخص شده روی دیوار علامت بزنید؛ دقت کنید که محل قرارگیری صفحه نگهدارنده طوری انتخاب شود که قسمت‌های دایروی درنظر گرفته شده بر روی صفحه نگهدارنده با لوله‌های ورود و خروج آب سرد (گرم) و آب حاصل از تقطیر در یک راستا باشند.
۲. پس از سوراخ‌کاری دیوار و خارج کردن قسمت‌های دایروی متناظر با لوله‌ها در صفحه نگهدارنده، آن را با پیچ مناسب به دیوار نصب کرده و دستگاه را روی صفحه نگهدارنده بر روی دیوار قرار دهید.
۳. حین لوله‌کشی ورود و خروج آب، حتماً اتصالات را آب‌بندی کنید تا از نشت آب جلوگیری شود.
۴. لوله‌های ورود و خروج آب دستگاه باید به درستی عایق شوند و شیرآلات لازم روی لوله‌ها نصب گردند.
۵. پس از مراحل فوق، لوله‌های ورود و خروج آب را از پشت به دستگاه متصل کرده و لوله خرطومی را جهت تخلیه آب تشت درین به خط لوله درنظر گرفته شده برای تخلیه آب تقطیر متصل کنید. به منظور تخلیه صحیح آب حاصل از تقطیر، شیب مناسب در لوله‌کشی آن لحاظ گردد.



### اتصال دستگاه به برق

اتصال دستگاه به برق می بایست براساس نقشه موجود در دستگاه و با در نظر گرفتن موارد ذیل صورت گیرد:

۱. هرگز دو یا چند دستگاه را به یک کلیدتغییر سرعت و یا یک ترموستات مشترک وصل نکنید.
۲. قبل از سیم کشی ، ولتاژ و تعداد فازهای برق ورودی را بررسی کنید و از مناسب بودن آن با مشخصات دستگاه، اطمینان حاصل کنید. اختلاف ولتاژ نباید از ۱۰٪ تجاوز کند (برق مورد نیاز این دستگاه، تک فاز ۲۲۰ ولت و ۵۰ هرتز است).
۳. بعد از نصب دستگاه و قبل از اولین راه اندازی می بایست با دقت سیم کشی ها را بررسی شود.
۴. اتصال دستگاه به شبکه برق باید توسط افراد مجرب انجام شود و به این منظور از کابل های مناسب استفاده شود.
۵. هیچگاه شخصا برای تعویض دستگاه و یا جابجایی آن اقدام نکنید و حتما این کار را به افراد مجرب و باصلاحیت محول نمایید.
۶. تجهیزات حفاظتی شامل نشتی جریان، کلید اصلی و کلید حفاظتی مدار باید در منبع قدرت (برق ورودی به دستگاه) نصب شوند؛ درغیراین صورت احتمال برق گرفتگی وجود دارد.
۷. اتصال به زمین (ارت) بایستی به درستی انجام شود؛ درغیر اینصورت برق گرفتگی بوجود می آید.
۸. کابل را به درستی ببندید و ترمینال ها را طوری قرار دهید که به راحتی با یک نیروی خارجی جدا نشود. نصب نامناسب باعث آتش سوزی می شود.

### تست فشار و نشتی آب دستگاه

آزمایش لوله کشی می بایست با در نظر گرفتن موارد ذیل انجام شود:

۱. هنگام آزمایش اجزای لوله کشی باید به طور آشکار در معرض دید و قابل بازرسی باشد و نباید با عایق، رنگ و غیره پوشانده شود.

۲. آزمایش باید با آب و با فشار حداقل ۱/۵ برابر فشار کار طراحی سیستم لوله کشی انجام شود. (حداکثر فشار مجاز ۱۰ بار می‌باشد)
۳. حداقل فشار آزمایش در هر حال نباید کمتر از ۷ بار باشد.
۴. مدت زمان آزمایش دست کم باید دو ساعت پیوسته باشد.
۵. در مدت زمان آزمایش، باید همه اجزای لوله کشی و اتصال‌ها یک به یک بازرسی و هیچ‌گونه نشستی مشاهده نشود.
۶. جهت تست فشار، فشارسنج باید در بالاترین نقطه لوله کشی قرار داشته باشد.
۷. در صورت مشاهده نشت آب، باید قطعه یا اتصال معیوب تعویض یا ترمیم شود و سپس آزمایش تکرار گردد.

### راه اندازی، استفاده و نگهداری

- پس از نصب و در هنگام بهره برداری از دستگاه رعایت موارد ذیل الزامی است:
۱. پس از اتمام نصب، دستگاه را روشن کرده و از کارکرد طبیعی فن دستگاه اطمینان حاصل کنید. در صورت کارکرد غیر طبیعی دستگاه، فوراً برق را قطع کرده و علت را پیدا کنید.
  ۲. در مدت زمانیکه دستگاه خاموش است بایستی کوئل از آب پر باشد تا از خوردگی و بروز مشکلات بعدی جلوگیری شود.
  ۳. در صورت استفاده از دستگاه در فصل زمستان، می‌بایست تمهیدات لازم به منظور پیشگیری از یخ زدگی و ترکیدگی لوله‌ها صورت پذیرد
  ۴. حداقل دمای آب سرد ورودی به دستگاه باید ۶ درجه سانتیگراد و حداکثر دمای آب گرم ورودی باید ۶۰ درجه سانتیگراد می‌باشد (در صورتی که دمای آب کمتر از ۶ درجه سانتیگراد و بیشتر از ۶۰ درجه سانتیگراد باشد، امکان آسیب به دستگاه وجود دارد).
  ۵. به منظور دستیابی به حداکثر میزان انتقال حرارت، می‌بایست کویل دستگاه بوسیله شیر هواگیری مربوطه به طور کامل هواگیری شود.
  ۶. براساس میزان آلودگی هوای محیط، فیلتر هوا بایستی مرتباً تمیز شود تا بر انتقال حرارت و گردش هوای مناسب تاثیر نگذارد.
  ۷. به صورت دوره‌ای سیستم لوله کشی آب و درین فن کویل را بررسی نموده و در صورت وجود نشستی نسبت به رفع آن اقدام نمائید.

علاوه بر موارد فوق الذکر رعایت نکات ذیل در هنگام بهره برداری از دستگاه ضروری می‌باشد:


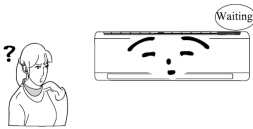

<p>دستگاه را در دمای مناسب تنظیم کنید. دمای بسیار بالا یا پایین منجر به عدم آسایش افراد و هدررفت انرژی می‌شود.</p> 	<p>اگر برای مدت زمان طولانی از دستگاه استفاده نمی‌کنید، اتصال برق آن را قطع کنید.</p> 	<p>هرگز کابل ارت را به لوله کشی گاز یا آب وصل نکنید.</p> 
<p>در صورتیکه کابل برق ورودی دچار آسیب شود، حتماً آن را با کابل مناسب جایگزین کنید (این کار میبایست توسط افراد مجرب انجام شود)</p> 	<p>لطفاً قسمت های ورود و خروج هوا را با اشیاء خارجی مسدود نکنید. این کار باعث عملکرد نادرست دستگاه خواهد شد.</p> 	<p>زمانیکه دستگاه روشن است، در و پنجره را برای مدت طولانی باز نگذارید؛ زیرا باعث کاهش ظرفیت و اتلاف انرژی دستگاه خواهد شد.</p> 
<p>از وارد کردن دست یا شی خارجی به داخل دستگاه خودداری کنید.</p> 	<p>مواد اشتعال پذیر و سوختنی و تجهیزات دارای مشعل را در فاصله کمتر از یک متر از دستگاه قرار ندهید.</p> 	<p>بوسیله دریچه های تنظیم هوای دستگاه مسیر هوادهی را به درستی تنظیم کنید.</p>  <p>دریچه های تنظیم بالا و پایین دریچه های تنظیم چپ و راست</p>
<p>از دستگاه برای مقاصد دیگر مانند خشک کردن لباس یا نگهداری مواد غذایی استفاده نکنید.</p> 	<p>برای مدت طولانی در معرض باد سرد مستقیم دستگاه قرار نگیرید.</p> 	<p>حیوانات و گیاهان نباید در معرض باد مستقیم دستگاه قرار گیرند. تاثیر منفی بر سلامت آنها دارد.</p> 



<p>جهت تمیز کردن و یا تعویض فیلتر حتما دستگاه را خاموش کنید.</p> 	<p>تمیز کردن دستگاه با آب می‌تواند باعث برق گرفتگی شود و یا در عملکرد دستگاه اختلال ایجاد کند.</p> 	<p>وسایل گرمایشی را نزدیک دستگاه قرار ندهید. بر عملکرد دستگاه تاثیر منفی خواهد داشت.</p> 
--	--	--

### ایرادات احتمالی دستگاه

در صورت بروز هرگونه مشکل به منظور حفظ ایمنی، به هیچ وجه شخصا اقدام به تعمیر دستگاه نکنید (این کار باید توسط افراد ذیصلاح انجام گردد). در جدول ذیل برخی ایرادات متداول و دلایل احتمالی آن به منظور راهنمایی ارائه گردیده است:

دلیل احتمالی	ایراد
<p>در حالت عادی دستگاه حین کارکرد بوی خاصی ندارد؛ ممکن است محیط دارای بوی نامطبوعی باشد. ابتدا فیلتر دستگاه را تمیز کنید و اگر مشکل برطرف نشد باید تجهیزات داخلی دستگاه تمیز شود.</p>	<p>زمانیکه دستگاه روشن می شود، بوی نامطبوعی در فضا پراکنده می شود.</p> 
<p>این امر به دلیل حفظ ایمنی دستگاه می باشد، دستگاه بعد از هر RESTART حداقل ۳ دقیقه تا START بعدی زمان نیاز دارد.</p>	<p>زمانیکه دستگاه RESTART می شود، فوراً شروع به کار نمی کند.</p> 
<p>این صدا به معنی ایراد دستگاه نیست و موقتی می باشد؛ در صورت تداوم، اقدام به هواگیری کویل دستگاه کنید.</p>	<p>صدای جریان آب داخل دستگاه شنیده می‌شود.</p> 

<p>این پدیده زمانیکه دمای هوای اتاق و رطوبت بالاست، رخ می دهد. و به این علت است که دمای هوا به سرعت در حال پایین آمدن است و پس از مدت کوتاهی که دمای هوای داخل کاهش یافت، بخار آب از بین میرود.</p>	<p>در حالت سرمایش، گاهی اوقات بخار آب از دستگاه خارج می شود.</p> 
<p>این صدا ممکن است به این دلیل باشد که بر اثر تغییرات دما، پلاستیک فریم دستگاه تغییر شکل داده و فرم آن از بین رفته است.</p>	<p>هنگام روشن و یا خاموش کردن دستگاه صدای ناهنجاری به گوش میرسد.</p> 
<p>آیا تنظیمات دما درست است؟ فیلتر کثیف است؟ آیا شیر ورود و خروج آب باز هستند؟ آیا تنظیمات فن روی کمترین سرعت است؟ آیا در اتاق منبع گرما وجود دارد؟</p>	<p>دستگاه روشن نمی شود.</p> 
<p>گاهی دستگاه بدلیل نوسانات برقی دچار اختلال نرم افزاری شده و کنترلر به درستی عمل نمی کند. در این شرایط باید برق دستگاه را قطع کنید و دستگاه را ریست کنید.</p>	<p>راندمان دستگاه پایین است و ظرفیت مناسب سرمایش و گرمایش تامین نمی شود.</p> 
<p>در صورتی که شی خارجی وارد دستگاه نشده باشد، احتمالا الکتروموتور دستگاه دچار آسیب شده و یا پره های فن بر اثر گرما تغییر شکل داده و به اجزای داخلی برخورد می کند.</p>	<p>دستگاه با صدای غیرعادی کار می کند.</p>
<p>احتمالا رطوبت هوای اطراف و روی بدنه دستگاه بالا است. در غیر این صورت میزان تقطیر آب بیش از حد می باشد و با اتصالات مربوط به مسیر لوله کشی درین از آب بندی خارج شده اند.</p>	<p>مشاهده چکه آب داخل فضای اتاق</p>

## کدهای خطای دستگاه

در صورت بروز اشکال در دستگاه کد خطای مربوطه به شرح ذیل بر روی پنل ظاهر می گردد.

کد خطا	دلیل خطا
E1	خطای سنسور دمای محیط
F4	خطای فن داخلی

## معدوم سازی و بازیافت دستگاه:

کلیه قسمت های دستگاه قابل بازیافت می باشد، ، لذا در صورت نیاز به معدوم سازی دستگاه و یا تعویض قطعات آسیب دیده، به منظور حفاظت از محیط زیست و بازگردانی این قطعات به چرخه تولید، مطابق با دستور العمل ذیل اقدام فرمایید:

- از انداختن دستگاه در سطل زباله خودداری فرمایید.
- کلیه قسمت های فلزی دستگاه را جدا نموده و پس از تفکیک بر اساس جنس هر فلز، آن ها را به مراکز مربوط به بازیافت قطعات فلزی تحویل نمایید.
- کلیه قسمت های پلاستیکی دستگاه را جدا کرده و به مراکز مربوط به بازیافت قطعات پلاستیکی تحویل دهید.
- قطعات الکترونیکی دستگاه را جدا نموده و به مراکز بازیافت قطعات الکترونیکی تحویل دهید.

## **\* مشتری گرامی**

با تشکر از انتخاب و حسن سلیقه شما، خواهشمندیم ما را از نظرات و پیشنهادات راه گشای خود بهره مند نموده و در صورت بروز هر گونه مشکل با واحد خدمات پس از فروش گروه کارخانجات ساران (۸۵۸۳ - ۰۲۱) تماس حاصل فرمایید.



## گروه کارخانجات ساران

دفتر مرکزی : تهران - خیابان سهروردی شمالی - خیابان خرمشهر - شماره ۹۵      تلفن: ۸۵۸۳ (۰۲۱)      نمابر: ۸۸۱۷۵۱۶۱ (۰۲۱)

کارخانه: البرز - نظرآباد - شهر صنعتی سپهر      تلفن : ۹-۴۵۳۳۲۰۵۱ (۰۲۶)      نمابر : ۴۵۳۳۲۰۵۰ (۰۲۶)

website : [www.saran-mfg.com](http://www.saran-mfg.com)