



دستورالعمل نصب، بهره برداری و نگهداری مینی چیلر

Installation, Operation And Maintenance Manual For Mini Chiller



- ❖ جهت استفاده صحیح و ایمن از دستگاه خواهشمند است دستورالعمل را به دقت مطالعه نمایید.
- ❖ لطفا دستورالعمل را نزد خود نگه دارید تا در صورت لزوم به آن مراجعه نمایید.

فهرست

۲ مقدمه
۳ شماتیک دستگاه
۵ انتخاب محل نصب و الزامات کلی در هنگام نصب دستگاه
۶ لوله کشی
۷ سیم کشی و اتصالات الکتریکی
۸ نکات قبل از راه اندازی
۸ راه اندازی، استفاده و نگهداری
۹ ایرادات احتمالی دستگاه
۱۰ معدوم سازی و بازیافت دستگاه

مقدمه

دستورالعمل حاضر الزامات نصب صحیح دستگاه مینی چیلر ساران را شامل می‌شود و در آن فرض بر این است که کلیه موارد از جمله لوله کشی، کابل کشی و ... در هنگام نصب دستگاه به طور صحیح و توسط افراد ذیصلاح انجام شده و الزامات و دستورالعمل‌های نصب تجهیزات جانبی مرتبط با دستگاه را شامل نمی‌شود.

۱. حمل دستگاه

تمامی دستگاه‌های مینی چیلر در محل کارخانه به طور کامل شارژ گاز شده و تحت شرایط استاندارد، تست و مورد بازرسی قرار گرفته‌اند. دستگاه‌ها می‌بایست به طور صحیح و با توجه به علائم نصب شده بر روی دستگاه تا محل پروژه حمل شوند. در صورت مشاهده هرگونه آسیب در دستگاه در هنگام تحویل، لطفا مراتب را به این شرکت اطلاع دهید.

۲. انبار و نگهداری

در صورت نگهداری دستگاهها به مدت طولانی، به شرایط محیطی نظیر رطوبت و خوردگی در محل نگهداری دستگاه توجه ویژه داشته باشید تا به دستگاه آسیبی نرسد.

۳. بازکردن بسته بندی

دستگاه باید با دقت از بسته بندی خارج شود و از تکان‌های شدید که باعث آسیب دیدن تجهیزات دستگاه مانند فن، بدنه، کمپرسور و... می‌شود، خودداری گردد.

۴. نکات ایمنی قبل از نصب دستگاه

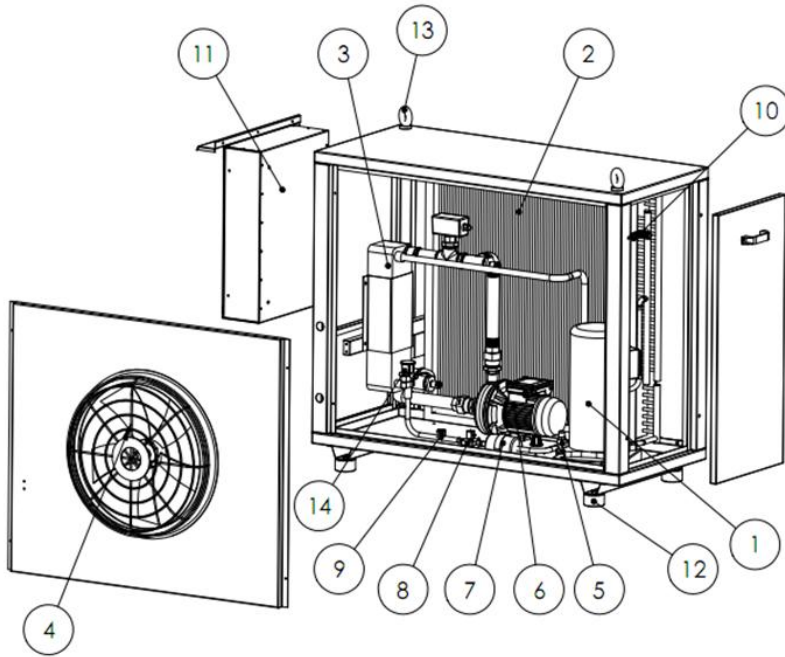
کلیه عملیات نصب و راه اندازی دستگاه باید توسط افراد مجرب و مورد تایید شرکت ساران صورت پذیرد و قبل از نصب دستگاه اطمینان حاصل شود که مواردی از جمله لوله کشی، سیم کشی برق و محل دستگاه به نحو صحیح انجام و انتخاب شده است. همچنین قبل از هرگونه عملیات نصب، راه اندازی و تعمیرات حتماً به برچسب‌های ایمنی درج شده بر روی دستگاه توجه نمایید.

حین نصب دستگاه از عدم ورود اجزای خارجی نظیر رنگ، گرد و غبار، وسایل عایق کاری و... به موتور یا پره‌های فن دستگاه اطمینان حاصل کنید و قبل از راه اندازی هر گونه شی اضافی را خارج نمایید.

هشدار:

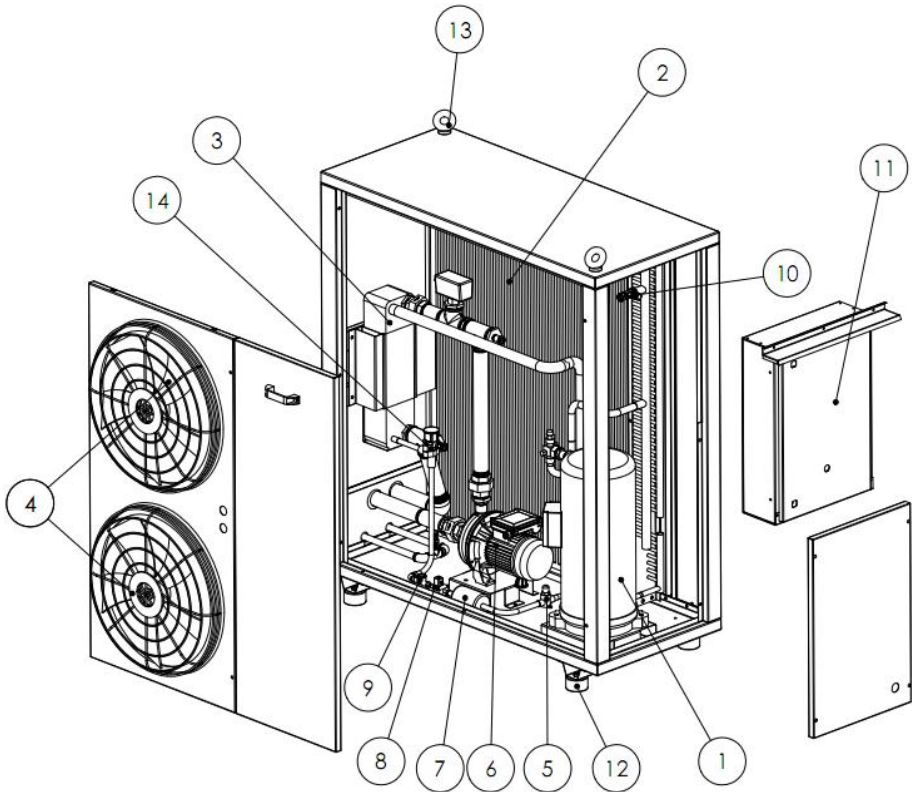
✓ کلیه مدل‌های مینی چیلر در حالت شارژ گاز کامل می‌باشند؛ لذا در کلیه مراحل حمل، نصب و راه اندازی اقدامات ایمنی لازم اتخاذ گردد.

مدلهای 1SRLCL-3A, 1SRLCL-5A



- | | |
|-------------------|-------------------|
| ۱. کمپرسور | ۸. شیر برقی |
| ۲. کویل کندانسور | ۹. شیشه رویت میرد |
| ۳. اواپراتور | ۱۰. شیر اطمینان |
| ۴. فن کندانسور | ۱۱. تابلو برق |
| ۵. شیر سرویس | ۱۲. لرزه گیر |
| ۶. پمپ سیرکولاتور | ۱۳. قلاب حمل |
| ۷. فیلتر درایر | ۱۴. شیر انبساط |

مدلهای 1SRLCL-7.5A, 1SRLCL-10A

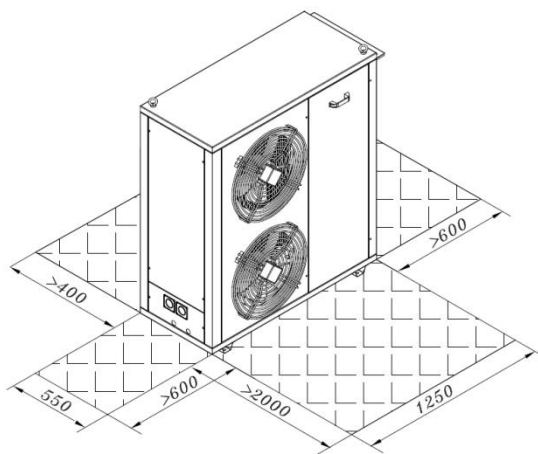


- | | |
|-------------------|-------------------|
| ۱. کمپرسور | ۸. شیر برقی |
| ۲. کویل کندانسور | ۹. شیشه رویت مبرد |
| ۳. اواپراتور | ۱۰. شیر اطمینان |
| ۴. فنهای کندانسور | ۱۱. تابلو برق |
| ۵. شیر سرویس | ۱۲. لرزه گیر |
| ۶. پمپ سیرکولاتور | ۱۳. قلاب حمل |
| ۷. فیلتر درایر | ۱۴. شیر انبساط |

انتخاب محل نصب و الزامات کلی در هنگام نصب دستگاه

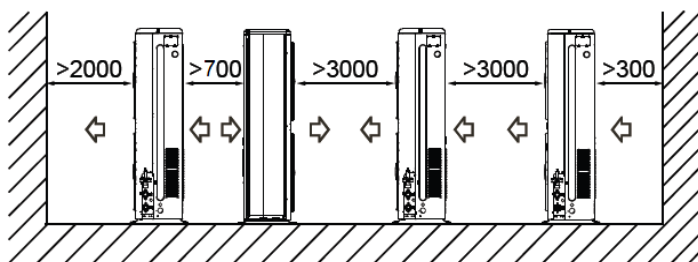
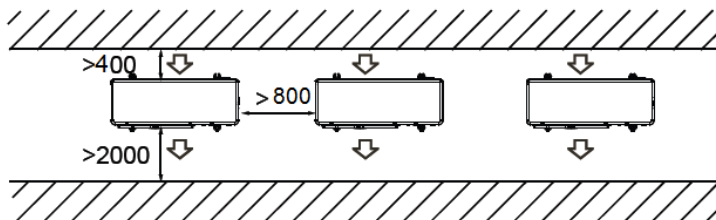
در هنگام انتخاب محل نصب دستگاه، موارد ذیل میبایست در نظر گرفته شوند:

۱. محل نصب دستگاه میبایست تا حد امکان دور از تابش مستقیم نور خورشید و بارش باران باشد.
۲. نصب دستگاه باید به نحوی باشد که جهت خروجی فن دستگاه، در جهت موافق باد محلی باشد.
۳. در نواحی سردسیر از قراردادن دستگاه در محل‌هایی که ممکن است به وسیله برف پوشیده شود، اجتناب گردد.
۴. محل نصب دستگاه باید به گونه‌ایی باشد که صدای حاصل از عملکرد دستگاه مزاحمتی برای ساکنین ایجاد نکند.
۵. محلی را انتخاب کنید که مانعی برای جریان یافتن هوای کندانسور دستگاه وجود نداشته باشد.
۶. به جهت جلوگیری از ایجاد نویز صوتی و انتقال ارتعاشات دستگاه به سیستم لوله کشی، از اتصال مستقیم دستگاه به لوله‌ها خودداری نمایید. برای این کار می‌توانید از لرزه گیر لوله و یا شیلنگ قوی با سایز مناسب در اتصال لوله‌های رفت و برگشت آب استفاده نمایید.
۷. در انتخاب سایز، مسیر لوله‌کشی و تجهیزات مربوطه حداکثر افت فشار استاتیک قابل تامین پمپ هر دستگاه مدنظر قرار گیرد.
۸. محل نصب دستگاه باید به گونه‌ایی باشد که فضای سرویس مناسب در اطراف دستگاه جهت تعمیرات احتمالی مطابق با شکل زیر لحاظ گردد.



Note: All Dimensions are in mm

۹. در صورت نصب چندین دستگاه در نزدیکی یکدیگر، رعایت فاصله استاندارد طبق شکل‌های ذیل در بین دستگاهها الزامی است. همچنین قرارگیری دستگاهها میبایست به گونه ای باشد که هوای گرم خروجی از کندانسور یک دستگاه وارد دستگاه دیگر نشود.

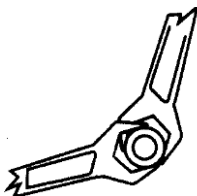


Note: All Dimensions are in mm

لوله کشی

به منظور لوله کشی بین دستگاه و سیستمهای انتقال حرارت (فن کویل‌های ساختمان، دستگاههای صنعتی و یا موارد مشابه)، رعایت موارد ذیل الزامی میبایست:

۱. قبل از اتصال لوله ها به دستگاه از تمیز بودن داخل لوله ها اطمینان حاصل نمایید.
۲. به منظور مهار وزن لوله ها حتما از بست در فواصل مناسب استفاده شود (بست لوله ها باید به گونه‌ای باشد که به لوله و عایق آن آسیبی نرسد).
۳. به منظور جلوگیری از آسیب دیدن لوله‌های دستگاه، هنگام اتصال لوله های ورود و خروج آب، از دو عدد آچار مطابق شکل زیر استفاده گردد.



۴. لوله های ورود و خروج آب دستگاه باید به درستی عایق شوند و شیرآلات لازم روی لوله ها (شامل شیر قطع و وصل جریان آب) نصب گردند.

۵. حین لوله کشی ورود و خروج آب، حتما اتصالات را آب بندی کنید تا از نشت آب جلوگیری شود.
۶. در مسیر آب برگشتی به دستگاه، حتما سه راهی تخلیه نصب گردد تا در صورت نیاز آب داخل سیستم به راحتی تخلیه گردد.
۷. پس از اتمام لوله کشی همه اجزای لوله کشی و اتصالات مربوطه می بایست یک به یک بازرسی شده و هیچ گونه نشتی در آنها مشاهده نشود.

سیم کشی و اتصالات الکتریکی

- اتصال دستگاه به برق می بایست براساس نقشه موجود در دستگاه و با در نظر گرفتن موارد ذیل صورت گیرد:
۸. اتصال دستگاه به شبکه برق باید توسط افراد مجرب و مورد تایید شرکت ساران، انجام شود و به این منظور از کابل های مناسب استفاده شود.
 ۹. از مطابقت مشخصات منبع تغذیه با برق مورد نیاز دستگاه اطمینان حاصل کنید.
 ۱۰. کوتاهترین مسیر ممکن جهت کابل کشی دستگاه انتخاب شود و مسیر عبور کابل ها در مسیر رفت و آمد قرار نگیرد.
 ۱۱. بعد از نصب دستگاه و قبل از اولین راه اندازی می بایست با دقت سیم کشی ها بررسی شود.
 ۱۲. هیچگاه شخصا برای تعویض دستگاه و یا جابجایی آن اقدام نکنید و حتما این کار را به افراد مجرب و با صلاحیت محول نمایید.
 ۱۳. تجهیزات حفاظتی شامل نشتی جریان، کلید اصلی و کلید حفاظتی مدار باید در منبع قدرت (برق ورودی به دستگاه) نصب شود؛ در غیر این صورت احتمال برق گرفتگی وجود دارد.
 ۱۴. اتصال به زمین (ارت) دستگاه، بایستی به درستی انجام شود؛ در غیر این صورت احتمال برق گرفتگی وجود خواهد داشت.
 ۱۵. کابل را به درستی ببندید و ترمینال ها را طوری قرار دهید که به راحتی با یک نیروی خارجی جدا نشود (نصب نامناسب باعث آتش سوزی می شود).
 ۱۶. کابل برق می بایست به صورت یکپارچه و بدون قطع شدگی باشد و از اتصال چند کابل به یکدیگر اکیداً خودداری گردد.

نکات قبل از راه اندازی

قبل از بهره برداری و در هنگام راه اندازی اولیه، رعایت موارد ذیل الزامی می باشد:

۱. کلیه مدارهای برقی و سربندیهای دستگاه را آچارکشی نمایید.
۲. کنترل شود که هیچ گونه شیء خارجی داخل محفظه کندانسور هوایی وجود نداشته باشد.
۳. کوپل دستگاه را مورد بازبینی قرار داده و در صورت پوشیده شدن به وسیله گرد و غبار یا هر نوع آلودگی دیگر نسبت به تمیز نمودن آن اقدام نمایید (این امر می بایست توسط افراد ذیصلاح انجام شود).
۴. کلیه شیرهای دستی بخصوص شیرهای مکش و رانش کمپرسورها را در وضعیت کاملاً باز قرار دهید.
۵. قبل از استارت اولیه، از روشن بودن هیتر روغن کمپرسور ۲۴ ساعت قبل از راه اندازی اطمینان حاصل نمایید (با لمس محفظه روغن کمپرسور از گرم بودن آن نیز اطمینان حاصل نمایید).
۶. سیستم را از آب پر از آب بوده و سپس هواگیری شود.

راه اندازی، استفاده و نگهداری

پس از نصب و در هنگام بهره برداری از دستگاه، رعایت موارد ذیل الزامی می باشد:

۱. پس از نصب دستگاه و در اولین راه اندازی (یا ابتدای فصل بهره برداری)، ابتدا به دقت کارکرد کمپرسور و فنهای دستگاه را بررسی کرده و در صورت کارکرد غیر طبیعی، فوراً برق را قطع کرده و علت را پیدا کنید.
۲. در تمام طول فرمان کارکرد دستگاه میبایست هیتر روغن کمپرسور روشن باشد و میبایست هر ۲۴ ساعت یکبار مورد بررسی قرارگیرد تا از روشن بودن آن اطمینان حاصل گردد.
۳. به صورت دوره ای اقدام به بررسی فشار ساکشن و دیسشارژ دستگاه کرده و از قرار گرفتن در محدوده مجاز عملکردی اطمینان حاصل نمایید.

گاز R22 و R407C		
حداکثر فشار (psi)	حداقل فشار (psi)	
۳۲۰	۲۴۰	فشار رانش کمپرسور
۷۵	۴۵	فشار مکش کمپرسور

گاز R134a		
حداکثر فشار (psi)	حداقل فشار (psi)	
۲۶۰	۱۵۰	فشار رانش کمپرسور
۴۵	۲۵	فشار مکش کمپرسور

۴. در صورت عدم استفاده از دستگاه به مدت طولانی، به منظور حفاظت از یخ زدگی آن در فصول سرد سال، حتماً آب موجود در دستگاه را تخلیه نمایید.

۵. به صورت دوره‌ای سیستم لوله کشی آب را بررسی نموده و در صورت وجود نشستی نسبت به رفع آن اقدام نمایید.
۶. کویل دستگاه را به صورت دوره‌ای مورد بازبینی قرار داده و در صورت پوشیده شدن به وسیله گرد و غبار یا هر نوع آلودگی دیگر نسبت به تمیز نمودن آن اقدام نمایید (این امر می‌بایست توسط افراد ذیصلاح انجام شود).

ایرادات احتمالی دستگاه

- در صورت بروز هرگونه مشکل به منظور حفظ ایمنی، به هیچ وجه شخصا اقدام به تعمیر دستگاه نکنید (این کار باید توسط افراد ذیصلاح انجام گردد). در صورت مشاهده هریک از نشانه‌های زیر، فوراً دستگاه را خاموش کرده و کلید اصلی برق را قطع کنید و با خدمات پس از فروش ساران تماس حاصل فرمایید.
۱. دستگاه با صدای غیرعادی کار می‌کند.
 ۲. کلید اتوماتیک برق ورودی مرتباً قطع می‌کند.
 ۳. دستگاه دارای ارتعاش زیاد می‌باشد.
 ۴. دستگاه دارای نشستی آب است.
 ۵. دستگاه مرتباً روشن و خاموش می‌گردد.

در جدول ذیل برخی ایرادات متداول و دلایل احتمالی آن به منظور راهنمایی جهت حل مشکل ارائه گردیده است.

خطا	علت احتمالی	راه حل
دستگاه روشن نمی‌شود.	منبع تغذیه قطع است.	جریان برق را وصل کنید.
	کلید اصلی روشن نیست.	کلید اصلی را روشن کنید.
	پمپ دستگاه دچار مشکل شده است.	پمپ را تعمیر یا تعویض نمایید.
دستگاه فشار دیشارژ دستگاه بالاتر از مقدار استاندارد می‌باشد.	فلوسوییچ دستگاه درست عمل نمی‌کند.	سیستم را از نظر نشستی کنترل نمایید و در صورت نیاز فلوسوییچ را تعمیر یا تعویض نمایید.
	سیستم‌های کنترلی دستگاه فرمان وصل نمی‌دهند.	کنترلرهای دستگاه شامل کنترل فاز و کلیدهای حرارتی کنترل گردد و در صورت نیاز تعویض شوند.
فشار دیشارژ دستگاه بالاتر از مقدار استاندارد می‌باشد.	کویل‌های کندانسور کثیف است.	کویل‌های دستگاه را تمیز نمایید.
	میزان شارژ مبرد زیاد می‌باشد.	میزان مبرد موجود در سیستم را کاهش دهید.
	فن‌های کندانسور شکسته یا معیوب می‌باشد.	در صورت معیوب بودن آن‌ها را تعویض یا تعمیر نمایید.
	دستگاه در مجاورت یک منبع حرارتی قرار دارد.	محل نصب دستگاه را تغییر دهید و یا منبع حرارتی را از دست دور کنید.
	سطح کویل کندانسور دستگاه کثیف است.	کویل کندانسور را تمیز کنید.
	گردش مناسب هوا در محل نصب دستگاه	محل نصب دستگاه را طوری تغییر دهید تا

وجود ندارد.	فضای مناسب جهت گردش هوا وجود داشته باشد.
میزان شارژ مبرد کم می باشد.	مقدار مبرد سیستم را افزایش دهید.
فیلتر درایر دستگاه مسدود شده است.	فیلتر درایر دستگاه را تعویض نمایید.
شیر انبساط دچار مشکل شده است.	سالم بودن بلب شیر انبساط و تنظیمات آن را کنترل نمایید و در صورت نیاز شیر انبساط تعویض نمایید.
پمپ دستگاه دچار مشکل شده است.	پمپ ار تعمیر یا تعویض نمایید.
دمای ترموستات به درستی تنظیم نشده است.	دما را به درستی تنظیم کنید.
دستگاه دچار نشتی شده است و مبرد آن خارج شده است.	رفع نشتی کرده و دستگاه را شارژ مجدد گاز نمایید.

معدوم سازی و بازیافت دستگاه

کلیه قسمت های دستگاه قابل بازیافت می باشد، لذا در صورت نیاز به معدوم سازی دستگاه و یا تعویض قطعات آسیب دیده، به منظور حفاظت از محیط زیست و بازگردانی این قطعات به چرخه تولید، مطابق با دستور العمل ذیل اقدام فرمایید:

- گاز های مبرد و روغن موجود در سیستم را به وسیله دستگاه های مخصوص recovery جمع آوری کرده و در ظروف مناسب نگهداری کنید سپس آن ها را به مراکز بازگردانی و تصفیه گاز مبرد و روغن تحویل نمایید.
- هشدار: به دلیل آسیب رساندن گازهای مبرد به لایه اوزون و ایجاد اثر گلخانه ایی از آزادسازی این گاز ها در فضای اتمسفر به شدت اجتناب ورزید.
- کلیه قسمت های فلزی دستگاه را جدا نموده و پس از تفکیک بر اساس جنس هر فلز، آن ها را به مراکز مربوط به بازیافت قطعات فلزی تحویل نمایید.
- کلیه قسمت های پلاستیکی دستگاه را جدا کرده و به مراکز مربوط به بازیافت قطعات پلاستیکی تحویل دهید.
- قطعات الکترونیکی دستگاه را جدا نموده و به مراکز بازیافت قطعات الکترونیکی تحویل دهید.
- عایق های دستگاه را از قطعات آن جداسازی کرده و به مراکز بازیافت این مواد تحویل داده شود (در صورت عدم امکان بازیافت صحیح، این مواد به مراکز دفع پسماند تحویل گردد).

* مشتری گرامی

با تشکر از انتخاب و حسن سلیقه شما، خواهشمندیم ما را از نظرات و پیشنهادات راه گشای خود بهره مند نموده و در صورت بروز هر گونه مشکل با واحد خدمات پس از فروش گروه کارخانجات ساران (۸۵۸۳ - ۰۲۱) تماس حاصل فرمایید.



گروه کارخانجات ساران

دفتر مرکزی : تهران - خیابان سپهرودی شمالی - خیابان خرمشهر - شماره ۹۵ تلفن: ۸۵۸۳ (۰۲۱) نمابر: ۸۸۱۷۵۱۶۱ (۰۲۱)

کارخانه: البرز - نظرآباد - شهر صنعتی سپهر - خیابان تیر شرقی تلفن: ۹-۴۵۳۳۲۰۵۱ (۰۲۶) نمابر: ۴۵۳۳۲۰۵۰ (۰۲۶)

website : www.saran-mfg.com