



دستورالعمل نصب، بهره برداری و نگهداری فنکویل کلاسیک سقفی
Installation, Operation And Maintenance Manual
For Ceiling Mounted Classic Fan Coil Unit



- ❖ جهت استفاده صحیح و ایمن از دستگاه خواهشمند است دستورالعمل را به دقت مطالعه نمایید.
- ❖ لطفا دستورالعمل را نزد خود نگه دارید تا در صورت لزوم به آن مراجعه نمایید.

فهرست

۲.....	مقدمه
۳.....	شماتیک دستگاه
۶.....	انتخاب محل نصب
۷.....	نصب دستگاه
۸	اتصال کویل دستگاه
۹.....	اتصال دستگاه به برق
۱۰.....	نقشه برق
۱۳.....	تست فشار و نشتی آب دستگاه
۱۳.....	راه اندازی، استفاده و نگهداری
۱۴.....	هشدارها و توصیه ها.....
۱۶.....	ایرادات احتمالی دستگاه
۱۷.....	معدوم سازی و بازیافت دستگاه.....

مقدمه

فن کویل های کلاسیک ساران در چهار تیپ زمینی (بالازن، روبروزن، شیبدار و لوبوی) و سه تیپ سقفی (با کابینت، بدون کابینت با پلنیوم برگشت هوا و بدون کابینت فاقد پلنیوم برگشت هوا) با رنج هوادهی ۲۰۰ تا ۱۲۰۰ فوت مکعب بر دقیقه تولید می گردند.

دستورالعمل حاضر تنها الزامات موجود در نصب صحیح دستگاههای فنکویل کلاسیک سقفی ساران را شامل میشود و در آن فرض بر این است که سایر موارد از جمله لوله کشی، کابل کشی و ... در هنگام نصب دستگاه به طور صحیح رعایت شده اند و الزامات و دستورالعمل های نصب تجهیزات جانبی مرتبط با دستگاه را شامل نمی شود.

۱. مقدمات قبل از نصب دستگاه

کلیه مراحل نصب دستگاه می بایست توسط افراد مجرب صورت پذیرد و قبل از نصب دستگاه اطمینان حاصل شود که مواردی از جمله لوله کشی آب، سیم کشی برق و محل استقرار دستگاه به نحوه صحیح انجام و انتخاب شده است.

۲. پیش بینی های محافظتی

حین نصب دستگاه از عدم ورود اجزای خارجی نظیر رنگ، گرد و غبار، وسایل عایق کاری و ... به موتور یا پره های فن دستگاه اطمینان حاصل کنید و قبل از راه اندازی هرگونه شی اضافی را خارج نمایید.

۳. خرابی ناشی از حمل دستگاه

تمامی فن کویلها تحت شرایط استاندارد تست شده و مورد بازرسی قرار گرفته اند. دستگاهها می بایست به طور صحیح و با توجه به علائم نصب شده بر روی دستگاه تا محل پروژه حمل شوند. در صورتی که آسیب جدی در دستگاه مشاهده شد لطفا مراتب را به این شرکت اطلاع دهید.

۴. انبار و نگهداری

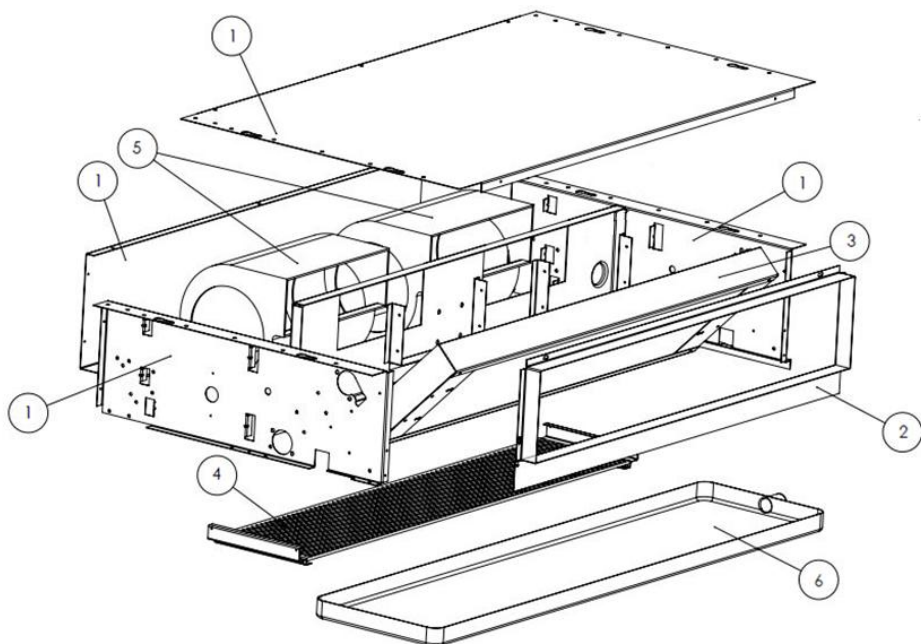
در صورت نگهداری دستگاه ها به مدت طولانی، به شرایط محیطی نظیر رطوبت، خوردگی و ... در محل، توجه ویژه داشته باشید تا به دستگاه آسیبی نرسد.

۵. بازکردن بسته بندی

دستگاه باید با دقت از کارتن خارج شود و از تکان های شدید که باعث آسیب دیدن تجهیزات دستگاه مانند فن، بدنه و ... می شود، خودداری گردد.

هشدار: این دستگاه برای استفاده در محیط های اداری، هتل ها، مصارف خانگی و مشابه آن طراحی شده است. استفاده از آن در محیط های کارگاهی و شرایط سخت باعث عملکرد نامناسب آن شده و آسیب های جدی به دنبال خواهد داشت.

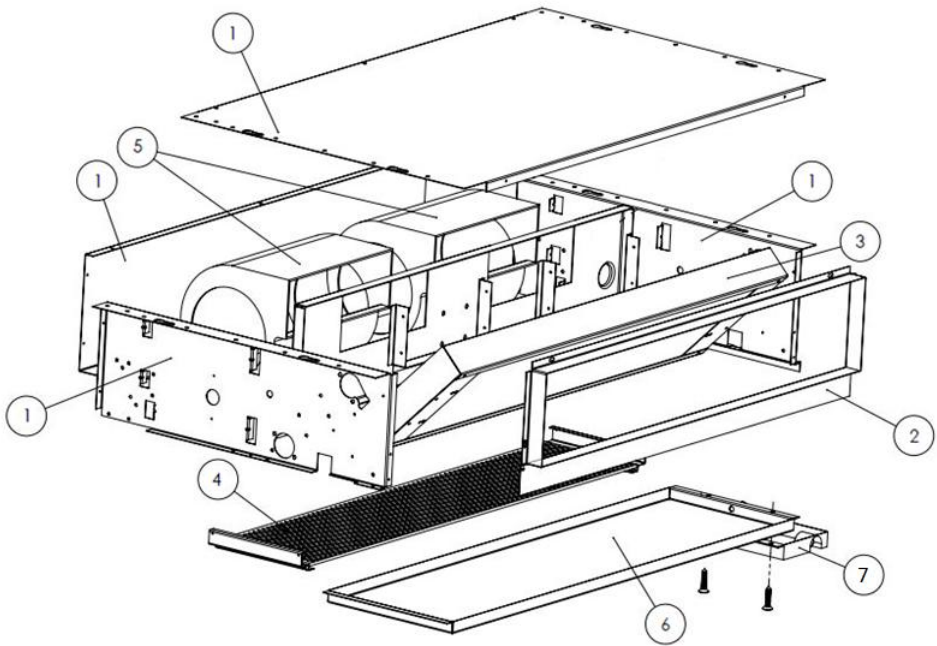
شماتیک دستگاه (مدل سقفی بدون کابینت تست بلند)



- | | |
|--------------------|-------------------------------------|
| ۱. بدنه دستگاه | ۴. فیلتر هوا |
| ۲. دهانه خروجی هوا | ۵. مجموعه فن هوادهنده و الکتروموتور |
| ۳. کوئل دستگاه | ۶. تست تقطیر |

توجه: در شماتیک فوق دستگاه با برگشت هوا از زیر نمایش داده شده است (قابلیت ساخت دستگاه با برگشت هوا از پشت نیز وجود دارد)

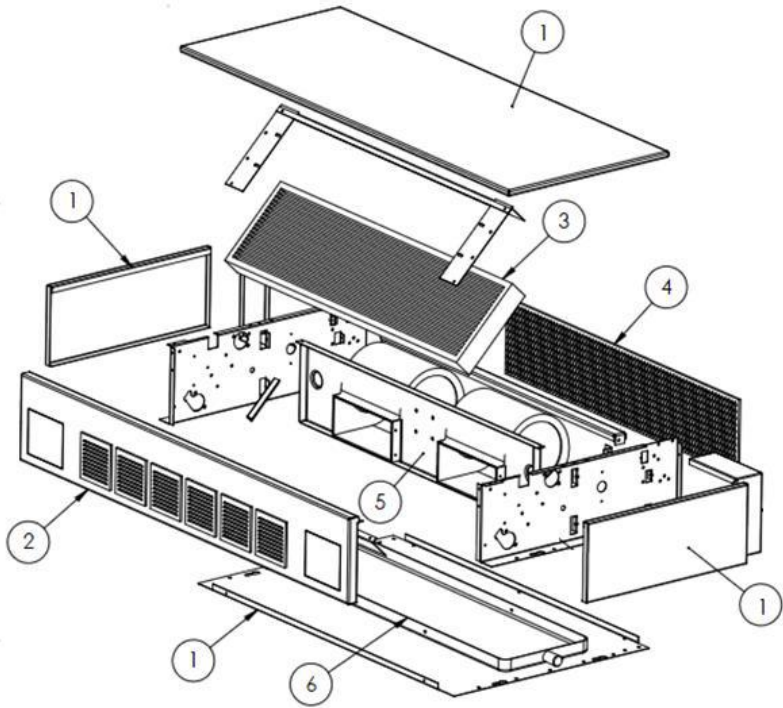
شماتیک دستگاه (مدل سقفی بدون کابینت تشت کوتاه)



- | | |
|--------------------|--------------------------------------|
| ۱. بدنه دستگاه | ۵. مجموعه فن هوا دهنده و الکتروموتور |
| ۲. دهانه خروجی هوا | ۶. تشت تقطیر |
| ۳. کویل دستگاه | ۷. تشت جانبی |
| ۴. فیلتر هوا | |

توجه: در شماتیک فوق دستگاه با برگشت هوا از زیر نمایش داده شده است (قابلیت ساخت دستگاه با برگشت هوا از پشت نیز وجود دارد)

شماتیک دستگاه (مدل سقفی با کابینت)



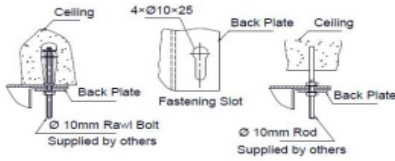
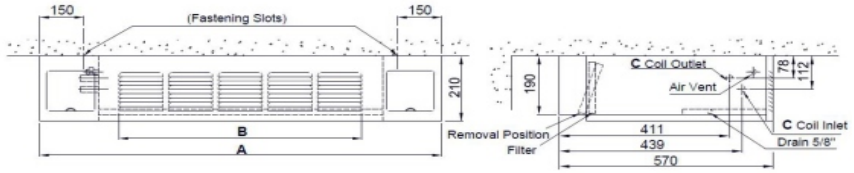
- | | |
|--------------------|-------------------------------------|
| ۱. بدنه دستگاه | ۴. فیلتر هوا |
| ۲. دهانه خروجی هوا | ۵. مجموعه فن هوادهنده و الکتروموتور |
| ۳. کویل دستگاه | ۶. تشت تقطیر |

انتخاب محل نصب

در هنگام انتخاب محل نصب دستگاه رعایت موارد ذیل الزامی می‌باشد:

۱. قسمتی از سقف ساختمان را برای نصب در نظر بگیرید که تحمل وزن دستگاه را داشته باشد.
۲. محلی را انتخاب کنید که مانعی برای جریان یافتن هوای ورودی و خروجی وجود نداشته باشد چنانچه می‌بایست تمهیدات لازم جهت خروج مناسب آب تقطیر شده از دستگاه در نظر گرفته شود.
۳. در هنگام نصب دستگاه‌های بدون کابینت در سقف کاذب، از اتصال انعطاف پذیر و فلنج مناسب جهت اتصال دهانه هوای رفت و برگشت به دستگاه استفاده کنید، در غیر این صورت با ایزوله کردن اطراف دستگاه از سایر قسمتهای سقف کاذب اطمینان حاصل کنید که هوای موجود در سقف کاذب به داخل دستگاه مکیده نشده و هوای برگشتی از محیط تهویه شونده وارد دستگاه شود.
۴. محلی را انتخاب کنید که مانعی برای جریان یافتن هوای ورودی و خروجی وجود نداشته باشد.
۵. محلی را انتخاب کنید که فضای کافی جهت نصب و تعمیرات دستگاه وجود داشته باشد (فضای سرویس مناسب و جزئیات مربوط به نصب دستگاه در شکل‌های زیر ارائه شده است).
۶. محلی را انتخاب کنید که منبع گرما مثل آتش مستقیم و دود و آلودگی‌های دیگر در نزدیکی دستگاه نباشد.
۷. دستگاه را در مکانی نصب کنید که هوادهی آن به تمام قسمت‌های اتاق برسد.
۸. محلی را انتخاب کنید که نصب دستگاه به راحتی انجام شود.
۹. محل نصب دستگاه بایستی عاری از گرد و غبار و مواد شیمیایی و روغنی باشد؛ عملکرد دستگاه در چنین محیط‌هایی افت می‌کند و یا ممکن است دستگاه دچار آسیب شود.
۱۰. دستگاه نباید در معرض نور مستقیم آفتاب قرار داشته باشد. همچنین می‌بایست تمهیدات لازم جهت خروج مناسب آب تقطیر شده از دستگاه در نظر گرفته شود.

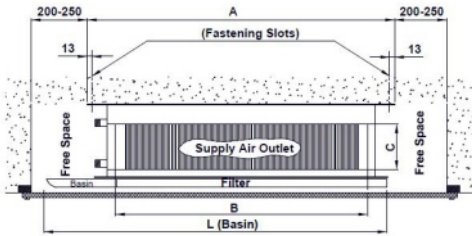
فن کویل کلاسیک سقفی با کابینت



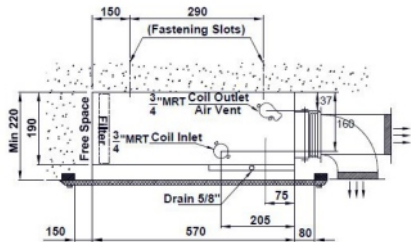
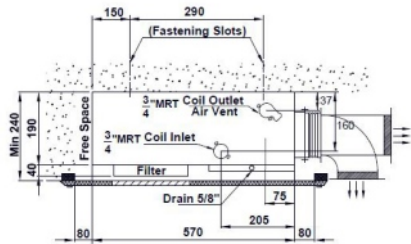
(Fastening Details)

	SRFCHE-200	SRFCHE-300	SRFCHE-400	SRFCHE-600	SRFCHE-800	SRFCHE-1000	SRFCHE-1200
A	۹۲۰	۱۱۲۰	۱۲۲۰	۱۳۶۰	۱۶۲۰	۱۹۲۰	۲۲۷۰
B	۵۱۰	۶۴۰	۷۸۰	۹۱۰	۱۱۸۰	۱۴۴۰	۱۸۴۰

فن کویل کلاسیک سقفی بدون کابینت



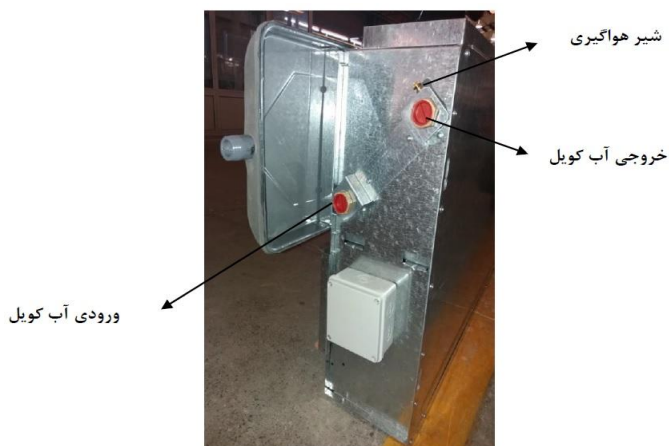
(Fastening Details)



Model	A	B	C	L
SRFCHC-200	۶۵۰	۵۴۰	۱۵۵	۸۱۰
SRFCHC-300	۸۵۰	۷۴۰	۱۵۵	۱۰۶۰
SRFCHC-400	۹۵۰	۸۴۰	۱۵۵	۱۰۶۰
SRFCHC-600	۱۰۹۰	۹۸۰	۱۵۵	۱۱۹۵
SRFCHC-800	۱۳۵۰	۱۲۴۰	۱۵۵	۱۴۸۰
SRFCHC-1000	۱۶۵۰	۱۵۴۰	۱۴۵	۱۷۲۰
SRFCHC-1200	۲۰۰۰	۱۸۶۰	۱۴۵	۲۰۷۰

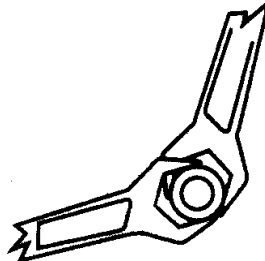
اتصال کویل دستگاه:

۱. حداکثر فشار خارجی مجاز در فن کویل‌های سقفی ۳۰ پاسکال می‌باشد لذا در انتخاب دریچه و فاصله آن از دستگاه این امر می‌بایست در نظر گرفته شود (در افت‌های بالاتر، ظرفیت گرمایشی و سرمایشی و میزان هوادهی دستگاه کاهش خواهد یافت)
۲. به جهت جلوگیری از ایجاد نویز صوتی و انتقال ارتعاشات دستگاه به سیستم کانال کشی، از اتصال مستقیم فن کویل به کانال خودداری نمایید. برای این کار می‌توانید از برزنت مناسب به طول حداکثر ۱۵ سانتیمتر استفاده نمایید.
۳. اتصال لوله‌های ورودی و خروجی آب به کویل دستگاه، مطابق تصویر زیر انجام گیرد.



۴. حین لوله کشی ورود و خروج آب، حتما اتصالات را آب بندی کنید تا از نشت آب جلوگیری شود.

۵. به منظور جلوگیری از آسیب دیدن لوله ها و کویل دستگاه، هنگام اتصال لوله های ورود و خروج آب به هدرهای کویل ، از ۲ عدد آچار مطابق شکل زیر استفاده گردد.



۶. لوله های ورود و خروج آب دستگاه باید به درستی عایق شوند و شیرآلات لازم روی لوله ها نصب گردند.
۷. مطمئن شوید که بعد از نصب، دستگاه به طور کامل در محل خود ثابت شده است و تکان نمی خورد.
۸. از تراز بودن دستگاه بعد از نصب اطمینان حاصل کنید.
۹. برای هدایت آب ناشی از تقطیر کویل سرمایشی، خروجی سینی درین فن کویل را با لوله خرطومی پلاستیکی به لوله درین ساختمان متصل نمایید(لوله درین می بایست شیب ۱ تا ۲ درصد داشته باشد).
۱۰. از اتصال لوله درین به لوله فاضلاب خودداری نمایید.
۱۱. لوله تخلیه در دستگاهها باید به خوبی در برابر صدمات احتمالی محافظت شود.
۱۲. جهت جلوگیری از تشکیل شبنم بر روی لوله تخلیه درین پیشنهاد می گردد این لوله عایق گردد.
۱۳. زمانیکه تعدادی دستگاه را به یک لوله تخلیه آب مشترک متصل می کنید، لوله مشترک می بایست حداقل ۱۰ سانتیمتر از محل تخلیه تمامی دستگاه ها پایین تر باشد. ضمن اینکه سایز لوله در هر مقطع با توجه به میزان تقطیر دستگاهها محاسبه گردد.

اتصال دستگاه به برق

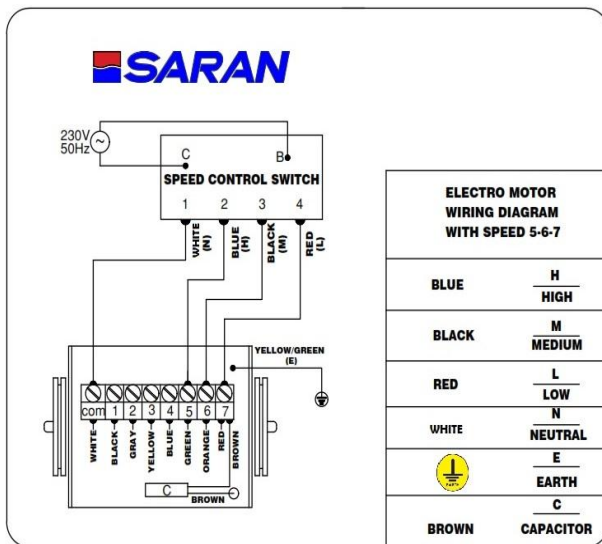
اتصال دستگاه به برق می بایست براساس نقشه ها و موارد ذیل صورت گیرد:

۱. از مطابقت مشخصات منبع تغذیه با برق مورد نیاز دستگاه و در نتیجه ثابت ماندن ولتاژ اطمینان حاصل کنید.
۲. قبل از سیم کشی ، ولتاژ و تعداد فازهای برق ورودی را بررسی کنید و از مناسب بودن آن با مشخصات دستگاه، اطمینان حاصل کنید. اختلاف ولتاژ نباید از ۱۰٪ تجاوز کند. (برق مورد نیاز این دستگاه، تک فاز ۲۲۰ ولت و ۵۰ هرتز است)
۳. هرگز دو یا چند دستگاه را به یک ترموستات مشترک وصل نکنید.
۴. کوتاهترین مسیرممكن جهت کابل کشی دستگاه انتخاب شود و مسیر عبور کابل ها در مسیررفت و آمد قرار نگیرد.

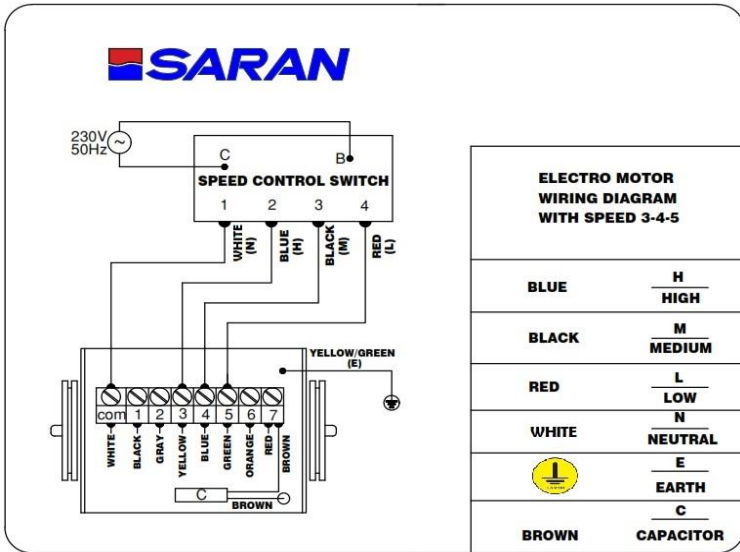
۵. برای اتصال فن کویل به شبکه برق ساختمان از نقشه (دیاگرام) برق نصب شده روی بدنه فن کویل استفاده نمایید.
۶. بعد از نصب دستگاه و قبل از اولین راه اندازی می بایست با دقت سیم کشی ها بررسی شود.
۷. اتصال دستگاه به شبکه برق باید توسط افراد مجرب انجام شود و به این منظور از کابل های مناسب استفاده شود.
۸. هیچگاه شخصا برای تعویض دستگاه و یا جابجایی آن اقدام نکنید و حتما این کار را به افراد مجرب و با صلاحیت محول نمایید.
۹. تجهیزات حفاظتی شامل نشتی جریان، کلید اصلی و کلید حفاظتی مدار باید در منبع قدرت (برق ورودی به دستگاه) نصب شود؛ درغیر این صورت احتمال برق گرفتگی وجود دارد.
۱۰. اتصال به زمین (ارت) بایستی به درستی انجام شود؛ درغیر اینصورت برق گرفتگی بوجود می آید.
۱۱. کابل را به درستی ببندید و ترمینال ها را طوری قرار دهید که به راحتی با یک نیروی خارجی جدا نشود. نصب نامناسب باعث آتش سوزی می شود.
۱۲. کابل برق می بایست بصورت یکپارچه وبدون قطع شدگی باشد و ازاتصال چندکابل به یکدیگر اکیداً خودداری گردد.

نقشه برق :

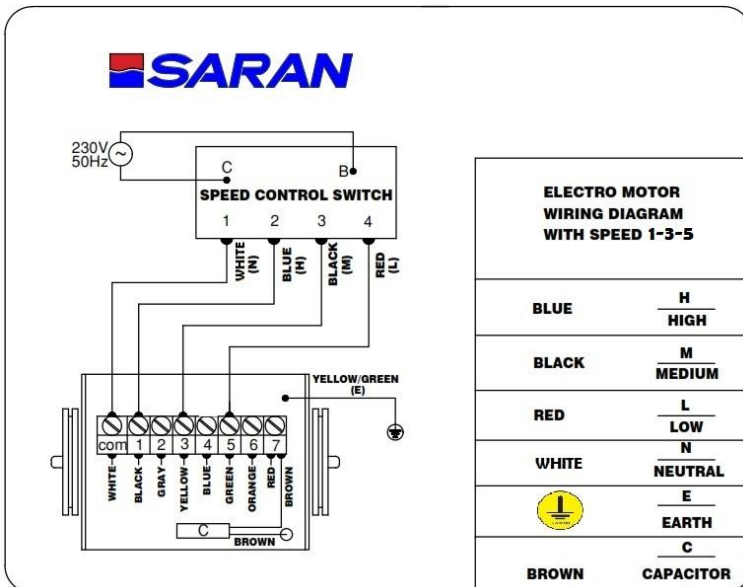
Wiring fan coil 200



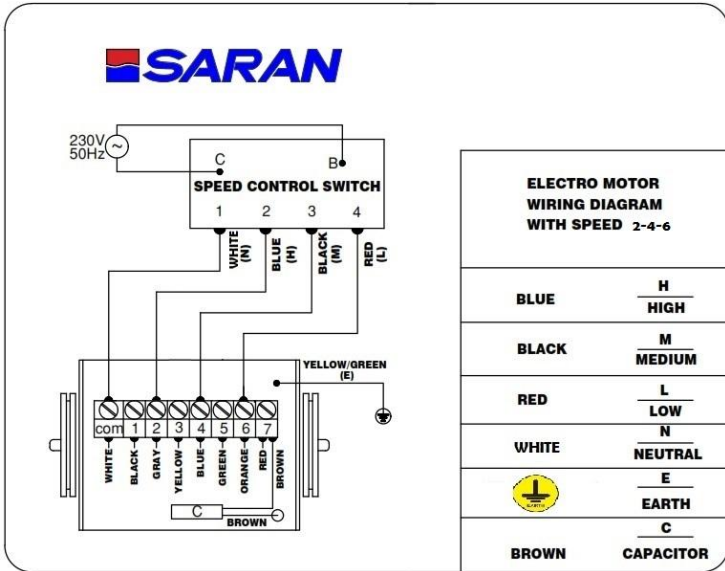
Wiring fan coil 300



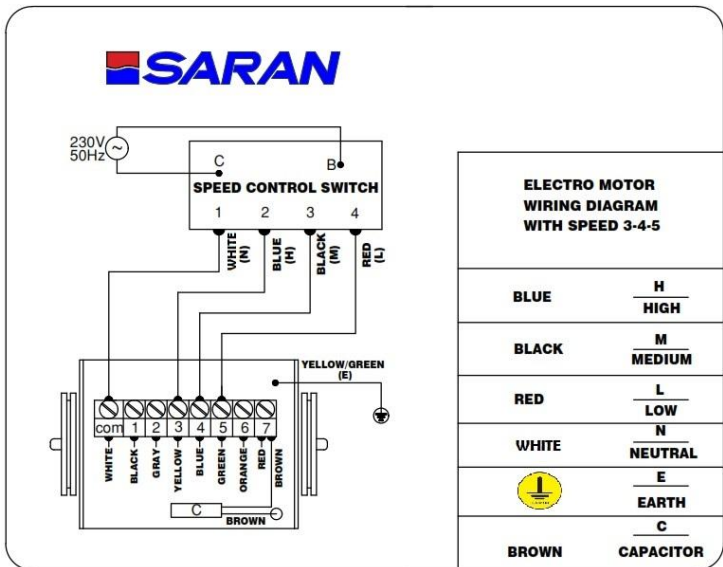
Wiring fan coil 400,1000,1200



Wiring fan coil 600



Wiring fan coil 800



تست فشار و نشتی آب دستگاه

- آزمایش لوله کشی می‌بایست با در نظر گرفتن موارد ذیل انجام شود:
۱. هنگام آزمایش، اجزای لوله کشی باید به طور آشکار در معرض دید و قابل بازرسی باشد و نباید با عایق، رنگ، مصالح ساختمانی و غیره پوشانده شود.
 ۲. آزمایش باید با آب و با فشار حداقل $1/5$ برابر فشار کار طراحی سیستم لوله کشی انجام شود. (حداکثر فشار مجاز ۱۰ بار می‌باشد)
 ۳. حداقل فشار آزمایش در هر حال نباید کمتر از ۷ بار باشد.
 ۴. مدت زمان آزمایش دست کم باید دو ساعت پیوسته باشد.
 ۵. در مدت زمان آزمایش، باید همه اجزای لوله کشی و اتصال‌ها یک به یک بازرسی شده و هیچ گونه نشتی مشاهده نشود.
 ۶. جهت تست فشار، فشارسنج باید در بالاترین نقطه لوله کشی قرار داشته باشد.
 ۷. در صورت مشاهده نشت آب، باید قطعه یا اتصال معیوب تعویض یا ترمیم شود و سپس آزمایش تکرار گردد.

راه اندازی، استفاده و نگهداری

- پس از نصب و در هنگام بهره برداری از دستگاه رعایت موارد ذیل الزامی است:
۱. پس از اتمام نصب، به دقت کارکرد فن را بررسی کنید. در صورت کارکرد غیر طبیعی دستگاه، فوراً برق را قطع کرده و علت را پیدا کنید.
 ۲. در زمان خاموشی دستگاه بایستی کویل از آب پر باشد تا از خوردگی و بروز مشکلات بعدی جلوگیری شود.
 ۳. در صورت استفاده از دستگاه در فصل زمستان، می‌بایست تمهیدات لازم به منظور پیشگیری از یخ زدگی و ترکیدگی لوله‌ها صورت پذیرد.
 ۴. حداقل دمای آب سرد ورودی به دستگاه باید ۶ درجه سانتیگراد و حداکثر دمای آب گرم ورودی باید ۸۲ درجه سانتیگراد می‌باشد (در صورتی که دمای آب کمتر از ۶ درجه سانتیگراد و بیشتر از ۸۰ درجه سانتیگراد باشد، امکان آسیب به دستگاه وجود دارد).
 ۵. به منظور دستیابی به حداکثر میزان انتقال حرارت، می‌بایست کویل دستگاه بوسیله شیر هواگیری مربوطه به طور کامل هواگیری شود.
 ۶. براساس میزان آلودگی هوای محیط، فیلتر هوا بایستی مرتباً تمیز شود تا بر انتقال حرارت و گردش هوای مناسب تاثیر نگذارد.
 ۷. بصورت دوره‌ای سیستم لوله کشی آب و درین فن کویل را بررسی نموده و در صورت وجود نشتی نسبت به رفع آن اقدام نمایید.

هشدارها و توصیه ها :

WARNING

The maximum allowable entering hot water temperature must be 82°C.

بیشترین دمای مجاز آب گرم ورودی ۸۲ درجه سانتیگراد می باشد.



WARNING!

- All supply circuits must be disconnected from the power source before accessing the power terminals.
- The wrong connection of the neutral wire instead of the phase wire causes serious damage to the electromotor.
- This equipment must be earthed.

هشدار! 

- قبل از باز کردن درب ترمینال برق ابتدا مدار اصلی برق بایستی قطع گردد.
- اتصال نادرست سیم نول بجای سیم فاز موجب آسیب جدی به الکتروموتور خواهد شد.
- دستگاه بایستی به سیستم ارت متصل گردد.

توصیه ها:

- جهت بهینه سازی مصرف انرژی از ترموستات اتاقی جهت کنترل دمای اتاق استفاده ننماید.
- اطمینان حاصل نمائید که مسیر هوای ورودی و خروجی فن کویل کاملا باز باشد.
- جهت نصب فن کویل حتما به توصیه های مندرج در دستورالعمل نصب و راه اندازی محصول توجه شود.
- نصب، راه اندازی و سرویس محصول توسط افراد ذیصلاح انجام گردد.
- در دوره گارانتی از باز کردن قطعات داخلی محصول (مثل الکتروموتورها، فن ها، تشت تقطیر، کویل و کلید) و تغییر در سرسیم بندی محصول پرهیز گردد، در غیر این صورت محصول از شرایط گارانتی خارج می گردد.

علاوه بر موارد فوق الذکر رعایت نکات ذیل در هنگام بهره برداری از دستگاه ضروری می باشد:

<p>دستگاه را در دمای مناسب تنظیم کنید. دمای بسیار بالا یا پایین منجر به عدم آسایش افراد و اتلاف انرژی می شود.</p> 	<p>اگر برای مدت زمان طولانی از دستگاه استفاده نمی کنید، اتصال برق آن را قطع کنید.</p>	<p>هرگز کابل ارت را به لوله کشی گاز یا آب وصل نکنید.</p> 
<p>در صورتیکه کابل برق ورودی دچار آسیب شود، حتما آن را با کابل مناسب جایگزین کنید (تعمیرات می بایست توسط افراد مجرب انجام شود)</p> 	<p>قسمت های ورود و خروج هوا را با اشیا خارجی مسدود نکنید. این کار باعث عملکرد نادرست دستگاه خواهد شد.</p> 	<p>زمانی که دستگاه روشن است، در و پنجره را برای مدت طولانی باز نگذارید؛ زیرا باعث کاهش ظرفیت دستگاه و اتلاف انرژی خواهد شد.</p> 
<p>از وارد کردن دست یا شی خارجی به داخل دستگاه خودداری کنید. اینکار آسیب شدیدی به دستگاه وارد می کند.</p> 	<p>از قراردادن وسایل دارای مشعل در معرض هوای خروجی دستگاه پرهیز کنید؛ باعث سوختن ناقص می شود.</p> 	<p>از کلید اصلی برای روشن و خاموش کردن دستگاه استفاده نکنید؛ زیرا باعث از بین رفتن حفاظت دستگاه خواهد شد.</p> 
<p>از دستگاه برای مقاصد دیگری استفاده نکنید؛ مانند خشک کردن لباس یا نگهداری مواد غذایی استفاده نکنید.</p> 	<p>برای مدت طولانی در معرض مستقیم باد سرد دستگاه قرار نگیرید.</p> 	<p>حیوانات و گیاهان نباید در معرض باد مستقیم دستگاه قرار گیرند. چون تاثیر منفی بر سلامت آنها دارد.</p> 
<p>جهت تمیز کردن و یا تعویض فیلتر حتما برق ورودی دستگاه را قطع کنید.</p> 	<p>تمیز کردن دستگاه با آب می تواند باعث برق گرفتگی شود و یا در عملکرد دستگاه اختلال ایجاد کند.</p> 	<p>وسایل گرمایشی را نزدیک دستگاه قرار ندهید. بر عملکرد دستگاه تاثیر منفی خواهد داشت.</p> 

ايرادات احتمالي دستگاه

در صورت بروز هرگونه مشکل به منظور حفظ ايمني، به هيچ وجه شخصا اقدام به تعمير دستگاه نکنيد (اين کار بايد توسط افراد ذيصلاح انجام گردد). در صورت مشاهده هريك از نشانه های زير، فورا دستگاه را خاموش کرده و کلید اصلی برق را قطع کنید و با خدمات پس از فروش اين شرکت تماس حاصل فرمایيد.

۱. دستگاه با صدای غيرعادی کار می کند.

۲. کلید اتوماتیک برق ورودی مرتبا قطع می کند.

۳. دستگاه دارای ارتعاش زياد می باشد.

۴. دستگاه دارای نشتی آب است.

در جدول ذيل برخی ايرادات متداول و دلایل احتمالی آن به منظور راهنمایی ارائه گردیده است:

خطا	علت احتمالی	راه حل
دستگاه روشن نمی شود.	منبع تغذيه قطع است.	منتظر وصل جريان برق بمانيد.
	کلید اصلی روشن نیست.	کلید اصلی را روشن کنید.
	ترموستات دیواری ایراد دارد.	ترموستات را تعمير يا تعویض نمائيد.
میزان هوادهی دستگاه کم است.	افت دريچه و برزنت از ۳۰ پاسکال بيشتتر می باشد.	نحوه اتصال دستگاه به دريچه اصلاح گردد .
هوادهی دستگاه با سرمايش يا گرمایش اندکی همراه است.	تنظیم نامناسب دمای دستگاه	دما را به درستی تنظیم کنید.
	آلودگی فیلتر هوا باعث گرفتگی آن شده است.	فیلتر را تمیز کنید.
	در و پنجره ها باز است.	در و پنجره ها را ببنديد.
	یک منبع قوی ایجاد گرما یا سرما در اتاق وجود دارد.	جهت کارکرد بهتر دستگاه، منبع داخلی اتاق را قطع کنید.
	شیرهای آب گرم و سرد بسته است و آب سرد و گرم تامین نمی شود.	شیرهای مربوط به ورود آب دستگاه را باز نمائيد.
هوادهی بدون سرمايش يا گرمایش است.	تنظیم نادرست هوای اتاق.	دما را دوباره تنظیم کنید.
مشاهده چکه آب داخل فضای تهويه شونده	اتصالات مربوط به مسیر لوله کشی درين از آب بندی خارج شده اند.	اتصالات را آچارکشی نمائيد. در صورت بروز مجدد مشکل نشتی، اقدام به تعویض اتصالات درين نمائيد.

معدوم سازی و بازیافت دستگاه:

کلیه قسمت های دستگاه قابل بازیافت می باشد، ، لذا در صورت نیاز به معدوم سازی دستگاه و یا تعویض قطعات آسیب دیده، به منظور حفاظت از محیط زیست و بازگردانی این قطعات به چرخه تولید، مطابق با دستور العمل ذیل اقدام فرمایید:

- از انداختن دستگاه در سطح زباله خودداری فرمایید.
- کلیه قسمت های فلزی دستگاه را جدا نموده و پس از تفکیک بر اساس جنس هر فلز، آن ها را به مراکز مربوط به بازیافت قطعات فلزی تحویل نمایید.
- کلیه قسمت های پلاستیکی دستگاه را جدا کرده و به مراکز مربوط به بازیافت قطعات پلاستیکی تحویل دهید.
- قطعات الکترونیکی دستگاه را جدا نموده و به مراکز بازیافت قطعات الکترونیکی تحویل دهید.

* مشتری گرامی

با تشکر از انتخاب و حسن سلیقه شما، خواهشمندیم ما را از نظرات و پیشنهادات راه گشای خود بهره مند نموده و در صورت بروز هر گونه مشکل با واحد خدمات پس از فروش گروه کارخانجات ساران (۸۵۸۳ - ۰۲۱) تماس حاصل فرمایید.



دفتر مرکزی : تهران - خیابان سهروردی شمالی - خیابان خرمشهر - شماره ۹۵ تلفن: ۸۵۸۳ (۰۲۱) نمابر: ۸۸۱۷۵۱۶۱ (۰۲۱)

کارخانه: البرز - نظرآباد - شهر صنعتی سپهر تلفن : ۹-۴۵۳۳۲۰۵۱ (۰۲۶) نمابر : ۴۵۳۳۲۰۵۰ (۰۲۶)

website : www.sarantahvieh.com