

دستورالعمل نصب، بهره برداری و نگهداری دستگاه داکت اسپلیت

## Installation, Operation And Maintenance Manual For Ducted Split Air Conditioner



- ❖ جهت استفاده صحیح و ایمن از دستگاه خواهشمند است دستورالعمل را به دقت مطالعه نمایید.
- ❖ لطفا دستورالعمل را نزد خود نگه دارید تا در صورت لزوم به آن مراجعه نمایید.

## فهرست

۲	..... مقدمه
۳	..... شماتیک دستگاه
۶	..... انتخاب محل نصب و الزامات کلی در هنگام نصب دستگاه
۹	..... لوله کشی مبرد
۱۱	..... لوله کشی آب گرم
۱۱	..... سیم کشی و اتصالات الکتریکی
۱۲	..... راه اندازی، استفاده و نگهداری
۱۴	..... ایرادات احتمالی دستگاه

## مقدمه

دستورالعمل حاضر الزامات نصب صحیح یونیت داخلی و خارجی دستگاه های داکت اسپلیت ساران را شامل می شود و در آن فرض بر این است که کلیه موارد از جمله لوله کشی، کابل کشی و ... در هنگام نصب دستگاه به طور صحیح و توسط افراد ذیصلاح انجام شده و الزامات و دستورالعمل های نصب تجهیزات جانبی مرتبط با دستگاه را شامل نمی شود.

### ۱. حمل دستگاه

تمامی دستگاه های داکت اسپلیت ساران در محل کارخانه به طور کامل شارژ گاز شده و تحت شرایط استاندارد، تست و مورد بازرسی قرار گرفته اند. دستگاه ها می بایست به طور صحیح و با توجه به علائم نصب شده بر روی دستگاه تا محل پروژه حمل شوند. در صورتی که آسیب جدی در دستگاه مشاهده شد لطفا مراتب را به این شرکت اطلاع دهید.

### ۲. انبار و نگهداری

در صورت نگهداری دستگاه ها به مدت طولانی، به شرایط محیطی نظیر رطوبت، خوردگی در محل نگهداری دستگاه توجه ویژه داشته باشید تا به دستگاه آسیبی نرسد.

### ۳. بازکردن بسته بندی

دستگاه باید با دقت از بسته بندی خارج شود و از تکان های شدید که باعث آسیب دیدن تجهیزات دستگاه مانند فن، بدنه، کمپرسور و... می شود، خودداری گردد.

### ۴. نکات ایمنی قبل از نصب دستگاه

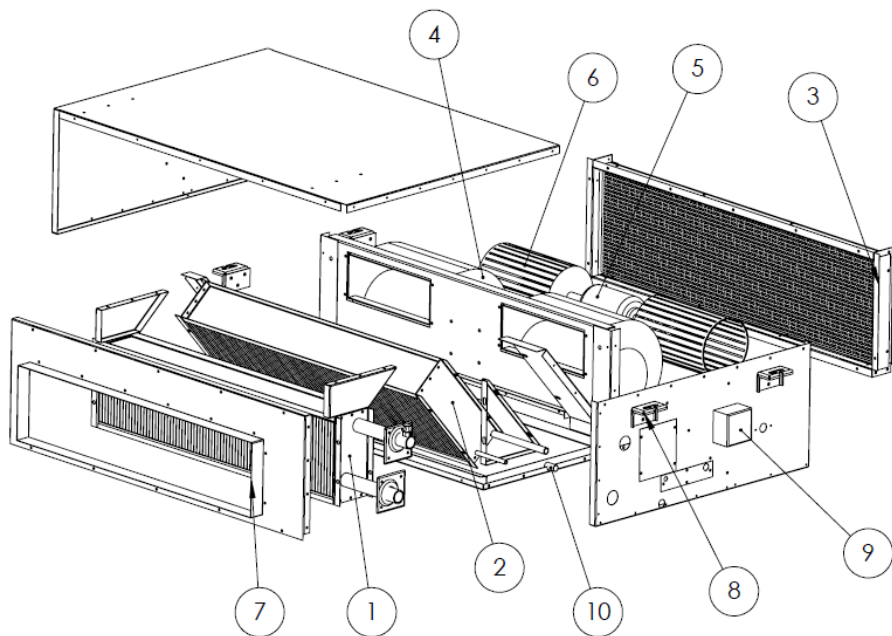
کلیه عملیات نصب و راه اندازی دستگاه باید توسط افراد مجرب و مورد تایید شرکت ساران صورت پذیرد و قبل از نصب دستگاه اطمینان حاصل شود که مواردی از جمله لوله کشی مسی، سیم کشی برق و محل دستگاه به نحو صحیح انجام و انتخاب شده است. همچنین قبل از هرگونه عملیات نصب، راه اندازی و تعمیرات حتما به برجسب های ایمنی درج شده بر روی دستگاه توجه نمایید.

حین نصب دستگاه از عدم ورود اجزای خارجی نظیر رنگ، گرد و غبار، وسایل عایق کاری و... به موتور یا پره های فن دستگاه اطمینان حاصل کنید و قبل از راه اندازی هر گونه شی اضافی را خارج نمایید.

## هشدار:

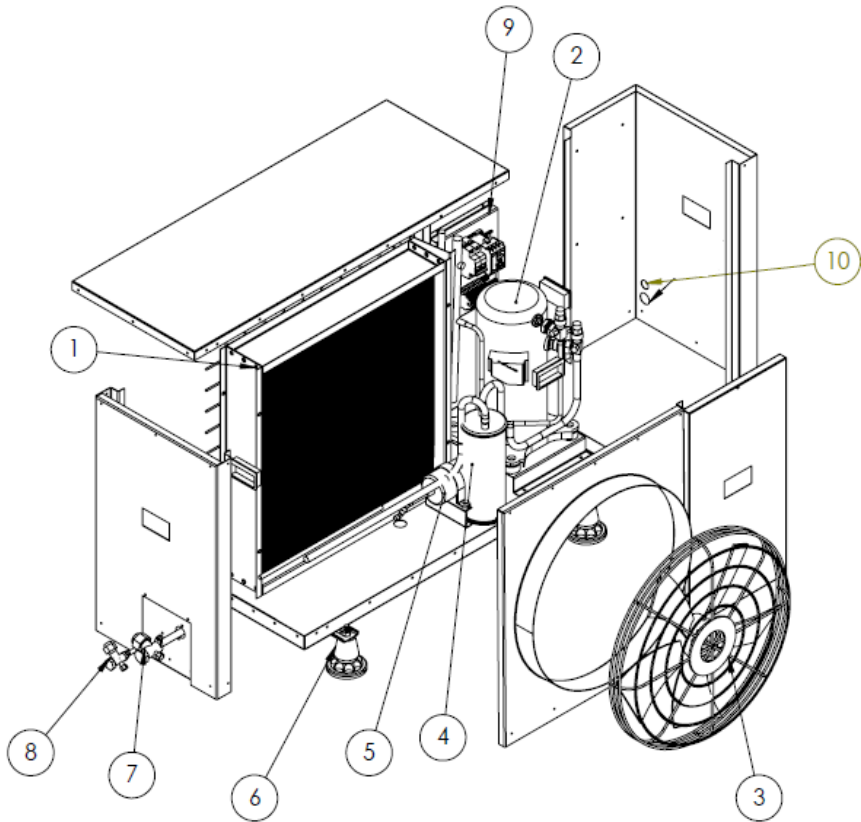
✓ کلیه مدل های دستگاه های داکت اسپلیت در حالت شارژ گاز کامل می باشند؛ لذا در کلیه مراحل حمل، نصب و راه اندازی اقدامات ایمنی لازم اتخاذ گردد.

✓ این دستگاه برای استفاده در محیط های اداری، هتل ها، مصارف خانگی و مشابه آن طراحی شده است. استفاده از آن در محیط های با شرایط سخت باعث عملکرد نامناسب آن شده و آسیب های جدی را به دنبال خواهد داشت.

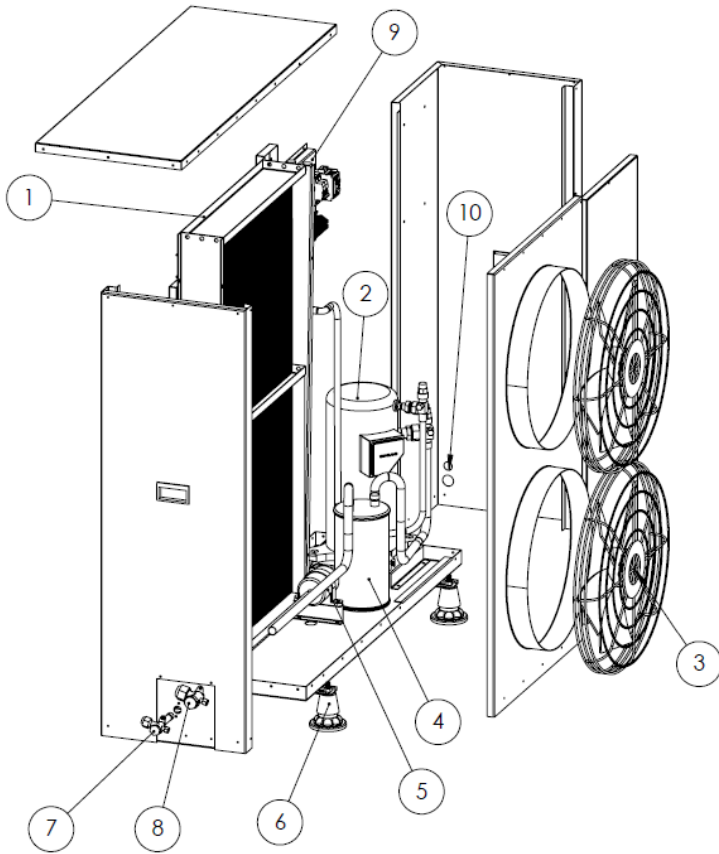


- |                          |                      |
|--------------------------|----------------------|
| ۱. کویل گرمایشی (آب گرم) | ۶. فن هوادهنده       |
| ۲. کویل سرمایشی          | ۷. دهانه خروجی هوا   |
| ۳. فیلتر هوا             | ۸. قلابهای نگهدارنده |
| ۴. هوزینگ فن             | ۹. جعبه ترمینال برق  |
| ۵. موتور                 | ۱۰. تشت تقطیر        |

مدلهای SRDS-24 ، SRDS-30 ، SRDS-36 ، SRDS-42



- |                                      |                                 |
|--------------------------------------|---------------------------------|
| ۱. کویل کندانسور                     | ۶. لرزه گیر                     |
| ۲. کمپرسور                           | ۷. شیر سرویس (مایع)             |
| ۳. فن                                | ۸. شیر سرویس (ساکشن)            |
| ۴. جداکننده مایع از گاز (آکومولاتور) | ۹. تابلو برق                    |
| ۵. فیلتر درایر                       | ۱۰. محل ورود و خروج کابلهای برق |

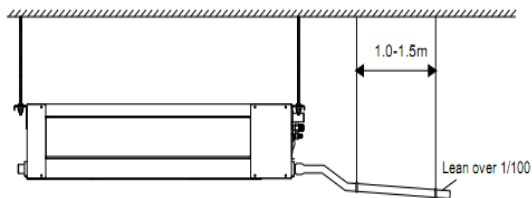


- |                                      |                                 |
|--------------------------------------|---------------------------------|
| ۱. کویل کندانسور                     | ۶. لرزه گیر                     |
| ۲. کمپرسور                           | ۷. شیر سرویس (مایع)             |
| ۳. فن                                | ۸. شیر سرویس (ساکشن)            |
| ۴. جداکننده مایع از گاز (آکومولاتور) | ۹. تابلو برق                    |
| ۵. فیلتر درایر                       | ۱۰. محل ورود و خروج کابلهای برق |

## انتخاب محل نصب و الزامات کلی در هنگام نصب دستگاه

در هنگام نصب یونیت داخلی دستگاه رعایت موارد ذیل الزامی می‌باشد:

۱. محل نصب دستگاه بایستی عاری از گرد و غبار و مواد شیمیایی و روغنی باشد؛ عملکرد دستگاه در چنین محیط‌هایی افت می‌کند و یا ممکن است دستگاه دچار آسیب شود.
۲. محلی را انتخاب کنید که منبع گرما مثل آتش مستقیم و دود و آلودگی‌های دیگر در نزدیکی دستگاه نباشد.
۳. قسمتی از سقف ساختمان را برای نصب در نظر بگیرید که تحمل وزن دستگاه را داشته باشد (میل پیچهای نگهدارنده میبایست تحمل وزنی در حدود ۴ برابر وزن کلی دستگاه را داشته باشند).
۴. محلی را انتخاب کنید که مانعی برای جریان یافتن هوای ورودی و خروجی وجود نداشته باشد همچنین می‌بایست تمهیدات لازم جهت خروج مناسب آب تقطیر شده از دستگاه در نظر گرفته شود.
۵. در صورت نصب دستگاه در سقف کاذب، از اتصال انعطاف پذیر و فلنج مناسب جهت اتصال دهانه هوای برگشت به دستگاه استفاده کنید، در غیر این صورت با ایزوله کردن اطراف دستگاه از سایر قسمتهای سقف کاذب اطمینان حاصل کنید که هوای موجود در سقف کاذب به داخل دستگاه مکیده نشده و هوای برگشتی از محیط تهویه شونده وارد دستگاه شود.
۶. لوله درین باید به خوبی در برابر صدمات احتمالی محافظت شود و دارای شیب ۱ تا ۲ درصد به سمت محل تخلیه آب درین ساختمان و بدون خم در راستای لوله باشد (این لوله می‌بایست در فاصله‌های حداکثر ۱ تا ۱/۵ متری با آویز یا بست مناسب مهار گردد).
۷. لوله کشی درین نباید به سمت بالا تغییر جهت دهد این امر ممکن است منجر به برگشت جریان به داخل یونیت گردد.

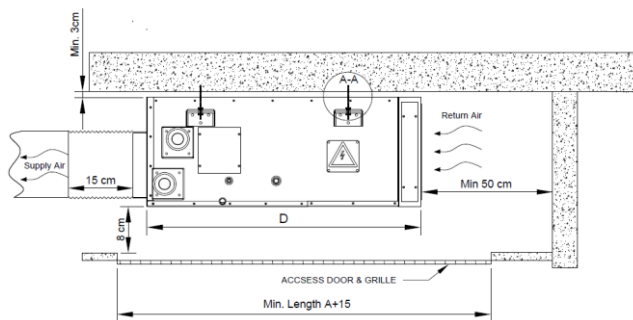
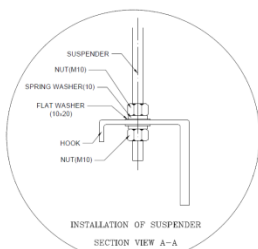
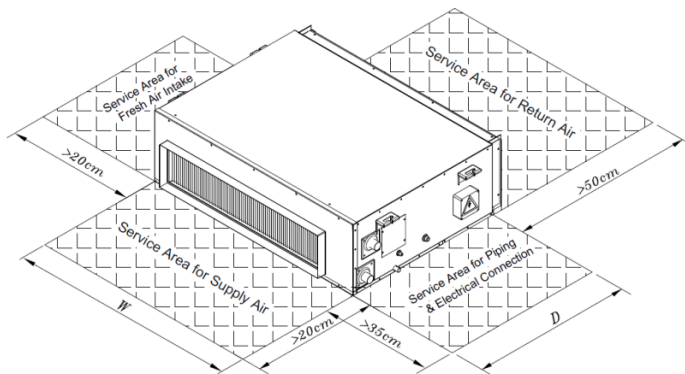


۸. لوله کشی خط درین نباید به هیچ وجه به سیستم لوله کشی فاضلاب ساختمان متصل گردد.
۹. در دستگاه‌های داکت اسپلیت، بطور معمول جهت هوارسانی به واحدهای تهویه شونده از کانال رفت و برگشت استفاده می‌گردد. در این خصوص توصیه می‌شود، قبل از راه اندازی دستگاه از اتصال کامل کانال به دریچه دستگاه اطمینان حاصل نمایید (عایق‌کاری کانال‌های توزیع هوا در مسیر رفت و برگشت الزامی می‌باشد).

۱۰. به جهت جلوگیری از ایجاد نویز صوتی و انتقال ارتعاشات دستگاه به سیستم کانال کشی، از اتصال مستقیم دستگاه به کانال خودداری نمایید. برای این کار می‌توانید از برزنت مناسب به طول حداکثر ۳۰ سانتیمتر استفاده نمایید.

۱۱. محلی را انتخاب کنید که فضای کافی جهت نصب و تعمیرات دستگاه وجود داشته باشد. (فضای سرویس مناسب و جزییات مربوط به نصب دستگاه در شکل‌های زیر ارائه شده است)

Model	W	D
SRDS-24	100cm	77cm
SRDS-30		
SRDS-36	108cm	85cm
SRDS-42		
SRDS-48		
SRDS-60		



#### توجه:

در تمامی مدل‌های داکت اسپلیت، لوله های ورود و خروج آب گرم، مبرد و جعبه برق با دید از سمت دهانه خروجی هوا، در سمت راست، ورودی هوای تازه در سمت چپ و دهانه ورودی هوای برگشت در پشت دستگاه قرار دارد.



۱۲. ترموستات دستگاه می‌بایست بر روی دیوار داخلی ساختمان، به دور از منابع تولید گرما، تابش مستقیم نور خورشید و جریان هوای خروجی از دستگاه و در فاصله حداقل ۱/۵ متری بالاتر از کف فضای تهویه شونده نصب گردد (از نصب ترموستات در نقاط کور پشت درب یا کنج‌های اتاق که گردش طبیعی هوا در آن وجود ندارد، خودداری فرمایید).

۱۳. پیش‌بینی و تعبیه یک لوله برق با حداقل سایز ۱۳ میلی‌متر جهت عبور کابل‌های ارتباطی بین یونیت داخلی دستگاه و ترموستات مربوطه الزامی است؛ علاوه بر این، قبل از نصب دستگاه می‌بایست پیش‌بینی‌های لازم جهت عبور سیم‌های برق مربوط به آن براساس جدول ذیل صورت پذیرد:

حدافل سایز لوله برق	تعداد × سایز سیم	رشته سیم های مورد نیاز	
۱۱ mm	۲×۱ mm <sup>2</sup>	یک رشته سیم فاز + یک رشته سیم نول	منبع تغذیه برق به ترموستات*
۱۳ mm	۵×۱ mm <sup>2</sup>	سه رشته سیم جهت سه دور فن + یک رشته سیم نول + یک رشته سیم ارت	یونیت داخلی به ترموستات
۱۱mm	۲×۱ mm <sup>2</sup>	یک رشته سیم فرمان + یک رشته سیم نول	یونیت خارجی به ترموستات
تعداد رشته و سایز کابل مربوطه براساس تعداد فاز و آمپر مصرفی دستگاه می‌بایست انتخاب شود.			منبع تغذیه برق به یونیت خارجی

\* تغذیه ترموستات ۲۲۰ ولت تکفاز می‌باشد.

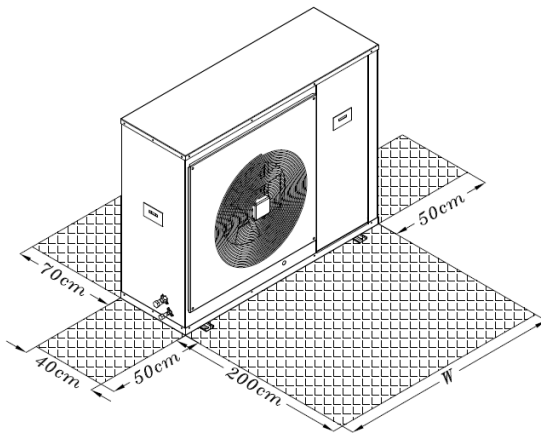
در هنگام نصب یونیت خارجی دستگاه رعایت موارد ذیل الزامی می‌باشد:

۱. محل نصب دستگاه می‌بایست تا حد امکان دور از تابش مستقیم نور خورشید و بارش باران باشد.
۲. محل نصب دستگاه باید به گونه‌ای باشد که موجب افزایش سر و صدای دستگاه در حین کارکرد نشود و قابلیت تحمل وزن دستگاه را دارا باشد.
۳. محل نصب دستگاه باید به اندازه کافی از منابع گرد و خاک، گازهای قابل اشتعال و رطوبت دور باشد.
۴. نصب یونیت خارجی باید به نحوی باشد که جهت خروجی فن دستگاه در جهت موافق باد محلی باشد.
۵. در صورت نصب چندین یونیت خارجی در نزدیکی یکدیگر، رعایت فاصله استاندارد بین دستگاهها الزامی است. همچنین قرارگیری دستگاهها میبایست به گونه ای باشد که هوای گرم خروجی از کندانسور یک دستگاه وارد دستگاه دیگر نشود.
۶. محل نصب یونیت داخلی و خارجی می‌بایست به گونه‌ای انتخاب شود که طول لوله‌کشی بین آنها و تعداد خمها و زانویهای استفاده شده در آن، حداقل مقدار ممکن گردد (طول معادل لوله‌کشی و اختلاف ارتفاع بین یونیت خارجی و داخلی در هر صورت نباید از حداکثر طول مجاز مندرج در جدول زیر برای هر مدل بیشتر باشد).

SRDS-60	SRDS-48	SRDS-42	SRDS-36	SRDS-30	SRDS-24	مدل دستگاه
۲۵	۲۵	۲۰	۲۰	۲۰	۲۰	حداکثر طول لوله معادل لوله‌کشی (متر)
۱۰	۱۰	۱۰	۱۰	۱۰	۱۰	حداکثر فاصله ارتفاعی بین یونیت داخلی و خارجی (متر)

۷. در نواحی سرد از قراردادن دستگاه در محل‌هایی که ممکن است به وسیله برف پوشیده شود، اجتناب گردد.
۸. محل نصب دستگاه باید به گونه‌ایی باشد که صدای حاصل از عملکرد دستگاه مزاحمتی برای ساکنین ایجاد نکند.
۹. محل نصب دستگاه باید به گونه‌ایی باشد که فضای سرویس مناسب در اطراف دستگاه جهت تعمیرات احتمالی مطابق با شکل زیر لحاظ گردد.

Model	W
SRDS-24	103 cm
SRDS-30	
SRDS-36	113 cm
SRDS-42	
SRDS-48	
SRDS-54	
SRDS-60	



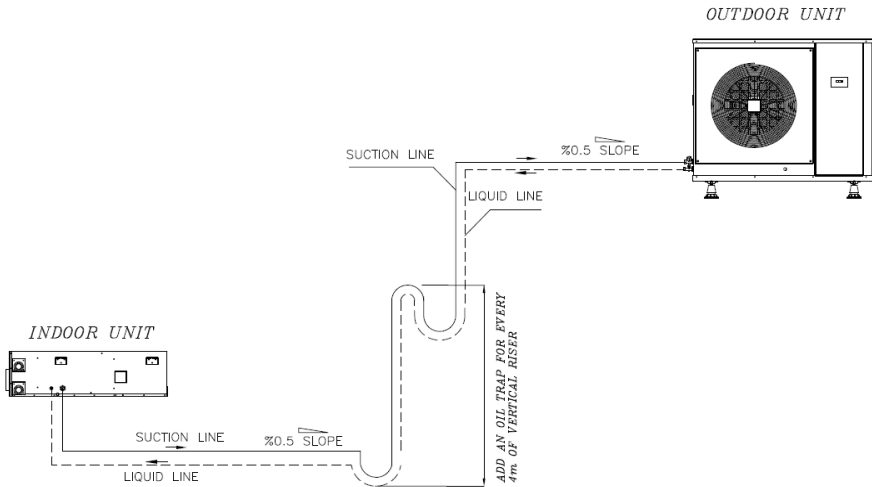
### لوله کشی میرد

- در هنگام لوله کشی ارتباطی بین یونیت داخلی و خارجی رعایت موارد ذیل الزامی است:
- لوله کشی بین یونیت داخلی و خارجی میبایست توسط افراد ذیصلاح و مورد تایید شرکت سازان انجام شود در غیر این صورت دستگاه از شرایط گارنتی خارج است و این شرکت هیچ مسئولیتی در این خصوص نخواهد داشت.
  - قبل از اتصال لوله ها به دستگاه از تمیز بودن داخل لوله ها اطمینان حاصل نمایید.
  - از جدا نمودن در پوش لوله های ساکشن و مایع تا قبل از لوله‌کشی دستگاه خودداری فرمایید.
  - کلید لوله های ارتباطی بین یونیت داخلی و خارجی میبایست به جهت جلوگیری از تقطیر و صرفه جویی در مصرف انرژی به وسیله عایق با ضخامت مناسب پوشیده شده و به منظور محافظت از عایق در برابر عوامل جوی، بوسیله نوار پرایمر نوار پیچی گردد.

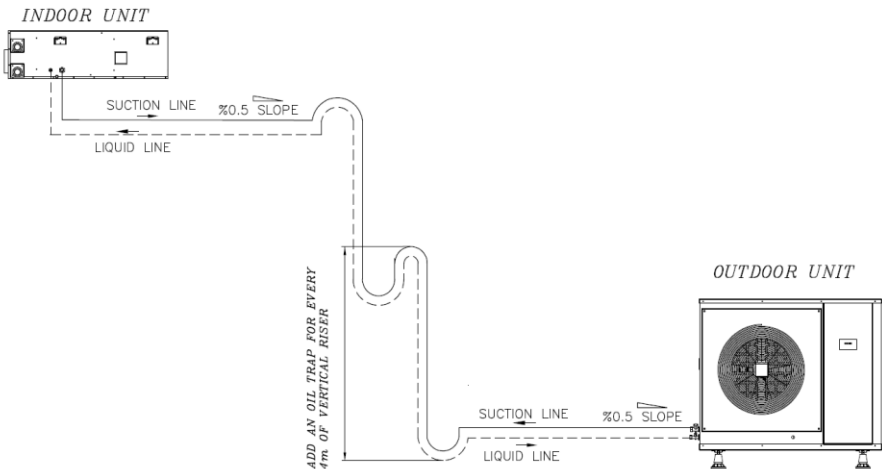
### هشدار:

- ✓ میزان کشیدگی نوار پرایمر باید به گونه‌ایی باشد که موجب تغییر شکل عایق و فشردگی آن نشود.
- ✓ عایق های حرارتی خطوط مایع و گاز باید جدا از هم باشند.
- ✓ از چسب با قدرت چسبندگی مناسب جهت اتصال عایق به لوله ها استفاده گردد.
- ✓ در کلیه محلهای عبور لوله ها از دیوار و سقف، استفاده از غلاف مناسب جهت حفاظت از لوله ها الزامی است.

۵. به منظور مهار وزن لوله ها حتما از بست در فواصل مناسب استفاده شود (بست لوله ها باید به گونه‌ای باشد که به لوله و عایق آن آسیبی نرسد).
۶. در صورتی که اختلاف ارتفاع بین یونیت داخلی و خارجی بیش تر از ۴ متر می‌باشد، اجرای تله روغن به ازای هر ۴ متر در مسیر لوله کشی الزامی است (مطابق شکل زیر).



۷. در صورت نصب یونیت داخلی در ارتفاعی بالاتر از یونیت خارجی، اجرای تله معکوس (Inverted Trap) در لوله کشی ساکشن به منظور جلوگیری از برگشت مایع مبرد به کمپرسور در زمان خاموشی سیستم الزامی است (مطابق شکل زیر).



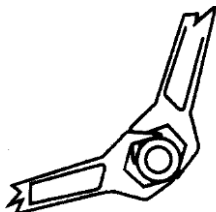
۸. میزان شارژ میرد موجود در دستگاه برای حداکثر طول لوله کشی ۵ متر بین یونیت داخلی و خارجی کافیتست و لذا در طول لوله کشی بیش از ۵ متر، میزان شارژ دستگاه می‌بایست مطابق با جدول زیر افزایش یابد.

SRDS-60	SRDS-48	SRDS-42	SRDS-36	SRDS-30	SRDS-24	مدل
۲۰۰	۲۰۰	۸۰	۸۰	۷۰	۷۰	میزان افزایش شارژ به ازای هر متر طول لوله کشی اضافی (gr)

### لوله کشی آب گرم

رعایت موارد ذیل جهت اتصال مناسب منبع تامین آب گرم (دیگ یا پکیج شوفاژ دیواری) به یونیت داخلی دستگاه داکت اسپلیت الزامی می‌باشد:

۱. به منظور جلوگیری از آسیب دیدن لوله‌ها و کویل آب گرم دستگاه، هنگام اتصال لوله های ورود و خروج آب به هدرهای کویل، از ۲ عدد آچار مطابق شکل زیر استفاده گردد.



۲. لوله های ورود و خروج آب دستگاه باید به درستی عایق شوند و شیرآلات لازم روی لوله ها (شامل شیر قطع و وصل جریان آب) نصب گردند.

۳. حین لوله کشی ورود و خروج آب، حتما اتصالات را آب بندی کنید تا از نشت آب جلوگیری شود.

۴. در مسیر آب برگشتی به دستگاه، حتما سه راهی تخلیه نصب گردد تا در صورت نیاز آب داخل سیستم به راحتی تخلیه گردد.

۵. پس از اتمام لوله کشی و در فواصل حداکثر یک ماهه، می‌بایست کویل گرمایی دستگاه به وسیله شیر هواگیری قرار گرفته بر روی آن، هواگیری گردد.

۶. پس از اتمام لوله کشی همه اجزای لوله کشی و اتصالات مربوطه می‌بایست یک به یک بازرسی شده و هیچ گونه نشتی در آنها مشاهده نشود.

### سیم کشی و اتصالات الکتریکی

اتصال دستگاه به برق می بایست براساس نقشه موجود در دستگاه و با در نظر گرفتن موارد ذیل صورت گیرد:

۱. اتصال دستگاه به شبکه برق باید توسط افراد مجرب و مورد تایید شرکت سازان، انجام شود و به این منظور از کابل های مناسب استفاده شود.

۲. از مطابقت مشخصات منبع تغذیه با برق مورد نیاز دستگاه اطمینان حاصل کنید.

۳. کوتاهترین مسیر ممکن جهت کابل کشی دستگاه انتخاب شود و مسیر عبور کابل ها در مسیر رفت و آمد قرار نگیرد.
۴. بعد از نصب دستگاه و قبل از اولین راه اندازی می بایست با دقت سیم کشی ها بررسی شود.
۵. هیچگاه شخصا برای تعویض دستگاه و یا جابجایی آن اقدام نکنید و حتما این کار را به افراد مجرب و با صلاحیت محول نمایید.
۶. تجهیزات حفاظتی شامل نشتی جریان، کلید اصلی و کلید حفاظتی مدار باید در منبع قدرت (برق ورودی به دستگاه) نصب شود؛ در غیر این صورت احتمال برق گرفتگی وجود دارد.
۷. اتصال به زمین (ارت) دستگاه، بایستی به درستی انجام شود؛ در غیر این صورت احتمال برق گرفتگی وجود خواهد داشت.
۸. کابل را به درستی ببندید و ترمینال ها را طوری قرار دهید که به راحتی با یک نیروی خارجی جدا نشود (نصب نامناسب باعث آتش سوزی می شود).
۹. کابل برق می بایست به صورت یکپارچه و بدون قطع شدگی باشد و از اتصال چند کابل به یکدیگر اکیداً خودداری گردد.

### راه اندازی، استفاده و نگهداری

- پس از نصب و در هنگام بهره برداری از دستگاه، رعایت موارد ذیل الزامی می باشد:
۱. پس از نصب دستگاه و در اولین راه اندازی (یا ابتدای فصل بهره برداری)، ابتدا به دقت کارکرد کمپرسور، فنهای یونیت خارجی و داخلی را بررسی کرده و در صورت کارکرد غیر طبیعی، فورا برق را قطع کرده و علت را پیدا کنید.
  ۲. در صورت عدم استفاده از دستگاه به مدت طولانی، به منظور حفاظت از کوئل آبگرم یونیت داخلی و جلوگیری از یخ زدگی آن در فصول سرد سال، حتما آب موجود در کوئل را تخلیه نمایید.
  ۳. براساس میزان آلودگی هوای محیط، فیلتر هوا بایستی مرتباً تمیز شود تا بر انتقال حرارت و میزان و کیفیت هوای خروجی آن تاثیر منفی نداشته باشد.
  ۴. به صورت دوره ای سیستم لوله کشی آب و درین دستگاه را بررسی نموده و در صورت وجود نشتی نسبت به رفع آن اقدام نمایید.
  ۵. کوئل یونیت خارجی دستگاه را به صورت دوره ای مورد بازبینی قرار داده و در صورت پوشیده شدن به وسیله گرد و غبار یا هر نوع آلودگی دیگر نسبت به تمیز نمودن آن اقدام نمایید (این امر می بایست توسط افراد ذیصلاح انجام شود).
  ۶. به صورت دوره ای اقدام به بررسی فشار ساکشن و دیسشارژ دستگاه کرده و از قرار گرفتن در محدوده مجاز عملکردی اطمینان حاصل نمایید.

حداکثر فشار (psi)	حداقل فشار (psi)	
۳۲۰	۲۴۰	فشار رانش کمپرسور
۷۵	۴۵	فشار مکش کمپرسور

علاوه بر موارد فوق الذکر رعایت نکات ذیل در هنگام بهره برداری از دستگاه ضروری میباشد:

<p>دستگاه را در دمای مناسب تنظیم کنید. دمای بسیار بالا یا پایین منجر به عدم آسایش افراد و اتلاف انرژی می شود.</p> 	<p>اگر برای مدت زمان طولانی از دستگاه استفاده نمی کنید، اتصال برق آن را قطع کنید.</p> 	<p>هرگز کابل ارت را به لوله کشی گاز یا آب وصل نکنید.</p> 
<p>در صورتی که کابل برق ورودی دچار آسیب شود، حتماً آن را با کابل مناسب جایگزین کنید (تعمیرات می بایست توسط افراد مجرب انجام شود)</p> 	<p>قسمت های ورود و خروج هوا را با اشیای خارجی مسدود نکنید. این کار باعث عملکرد نادرست دستگاه خواهد شد.</p> 	<p>زمانی که دستگاه روشن است، در و پنجره را برای مدت طولانی باز نگذارید؛ زیرا باعث کاهش ظرفیت دستگاه و اتلاف انرژی خواهد شد.</p> 
<p>از وارد کردن دست یا شی خارجی به داخل دستگاه خودداری کنید. این کار آسیب شدیدی به دستگاه وارد می کند.</p> 	<p>از قراردادن وسایل دارای مشعل در معرض هوای خروجی دستگاه پرهیز کنید؛ باعث سوختن ناقص می شود.</p> 	<p>از کلید اصلی برای روشن و خاموش کردن دستگاه استفاده نکنید؛ زیرا باعث از بین رفتن حفاظت دستگاه خواهد شد.</p> 
<p>از دستگاه برای مقاصدی دیگر؛ مانند خشک کردن لباس یا نگهداری مواد غذایی استفاده نکنید.</p> 	<p>برای مدت طولانی در معرض مستقیم باد سرد دستگاه قرار نگیرید.</p> 	<p>حیوانات و گیاهان نباید در معرض باد مستقیم دستگاه قرار گیرند. چون تاثیر منفی بر سلامت آنها دارد.</p> 
<p>جهت تمیز کردن و یا تعویض فیلتر حتماً برق ورودی دستگاه را قطع کنید.</p> 	<p>تمیز کردن دستگاه با آب می تواند باعث برق گرفتگی شود و یا در عملکرد دستگاه اختلال ایجاد کند.</p> 	<p>وسایل گرمایشی را نزدیک دستگاه قرار ندهید. بر عملکرد دستگاه تاثیر منفی خواهد داشت.</p> 

## ایرادات احتمالی دستگاه:

در صورت بروز هرگونه مشکل به منظور حفظ ایمنی، به هیچ وجه شخصا اقدام به تعمیر دستگاه نکنید (این کار باید توسط افراد ذیصلاح انجام گردد). در صورت مشاهده هریک از نشانه های زیر، فوراً دستگاه را خاموش کرده و کلید اصلی برق را قطع کنید و با خدمات پس از فروش ساران تماس حاصل فرمایید.

۱. دستگاه با صدای غیرعادی کار می کند.

۲. کلید اتوماتیک برق ورودی مرتباً قطع می کند.

۳. دستگاه دارای ارتعاش زیاد می باشد.

۴. دستگاه دارای نشستی آب است.

۵. دستگاه مرتباً روشن و خاموش می گردد.

در جدول ذیل برخی ایرادات متداول و دلایل احتمالی آن به منظور راهنمایی جهت حل مشکل ارائه گردیده است.

خطا	علت احتمالی	راه حل
دستگاه روشن نمی شود.	منبع تغذیه قطع است.	جریان برق را وصل کنید.
	کلید اصلی روشن نیست.	کلید اصلی را روشن کنید.
	ترموستات دیواری ایراد دارد.	ترموستات را تعمیر یا تعویض نمایید.
فشار دیپشارژ دستگاه بالاتر از مقدار استاندارد می باشد.	کویل های کندانسور کثیف است.	کویل های دستگاه را تمیز نمایید.
	میزان شارژ مبرد زیاد می باشد.	میزان مبرد موجود در سیستم را کاهش دهید.
	فن های کندانسور شکسته یا معیوب می باشد.	در صورت معیوب بودن آن ها را تعویض یا تعمیر نمایید.
	دستگاه در مجاورت یک منبع حرارتی قرار دارد.	محل نصب دستگاه را تغییر دهید و یا منبع حرارتی را از دست دور کنید.
فشار ساکشن دستگاه کمتر از مقدار استاندارد می باشد.	گردش مناسب هوا در محل نصب یونیت خارجی وجود ندارد.	محل نصب دستگاه را طوری تغییر دهید تا فضای مناسب جهت گردش هوا وجود داشته باشد.
	میزان شارژ مبرد کم می باشد.	مقدار مبرد سیستم را افزایش دهید.
	فیلتر درایر دستگاه مسدود شده است.	فیلتر درایر دستگاه را تعویض نمایید.
میزان هوادهی دستگاه کمتر از حد استاندارد است.	لوله مویی دستگاه دچار مشکل شده است.	لوله مویی را تعویض نمایید.
	میزان هوادهی دستگاه کمتر از حد استاندارد است.	به بخش راهپای رفع این مشکل مراجعه شود.
	مجموع افت کانال، دریچه و برزنت از ۱۲۰ پاسکال بیشتر می باشد.	کانال کشی، نوع دریچه و نحوه نصب برزنت را اصلاح نمایید.
میزان هوادهی دستگاه کم است.	فیلتر یونیت داخلی کثیف است.	فیلتر را تمیز کرده و یا تعویض نمایید.
	فنهای یونیت داخلی دچار مشکل شده است.	فنها را تعویض نمایید.
	مسیر عبور هوا در داخل کانال و یا دستگاه مسدود شده است.	جسم خارجی را از کانال و یا دستگاه خارج نمایید.

تنظیم نامناسب دمای ترموستات	دما را به درستی تنظیم کنید.	هوادهی دستگاه با سرمایش یا گرمایش اندکی همراه است.
آلودگی فیلتر هوا باعث گرفتگی آن شده است.	فیلتر را تمیز کنید.	
در و پنجره ها باز است.	در و پنجره ها را ببندید.	
دستگاه دچار نشتی شده است و مبرد آن خارج شده است.	رفع نشتی کرده و دستگاه را شارژ مجدد گاز نمایید.	
یونیت خارجی دستگاه دچار مشکل شده است.	نسبت به رفع مشکل اقدام نمایید.	هوادهی دستگاه با گرمایش اندکی همراه است.
یک منبع قوی ایجاد گرما در اتاق وجود دارد.	جهت کارکرد بهتر دستگاه، منبع گرما را قطع کنید.	
آلودگی فیلتر هوا باعث گرفتگی آن شده است.	فیلتر را تمیز کنید.	
در و پنجره ها باز است.	در و پنجره ها را ببندید.	
شیرهای آب گرم بسته است.	شیرهای مربوط به ورود آب دستگاه را باز کنید.	هوادهی دستگاه با گرمایش اندکی همراه است.
منبع تولید آب گرم دچار مشکل شده است.	منبع تولید آب گرم را تعمیر کنید.	
پمپ گردش آب گرم دچار مشکل شده است.	پمپ گردش آب گرم را تعمیر کنید.	
یک منبع قوی ایجاد سرما در اتاق وجود دارد.	جهت کارکرد بهتر دستگاه، منبع سرما را قطع کنید.	
اتصالات مربوط به مسیر لوله کشی درین از آب بندی خارج شده اند.	اتصالات را آچارکشی نمایید. در صورت بروز مجدد مشکل نشتی، اقدام به تعویض اتصالات نمایید.	مشاهده چکه آب داخل فضای تهویه شونده
اتصالات مربوط به مسیر لوله کشی کویل آبگرم از آب بندی خارج شده اند.	اتصالات را آچارکشی نمایید. در صورت بروز مجدد مشکل نشتی، اقدام به تعویض اتصالات نمایید.	
لوله های مبرد عایق نشده و یا عایق آن دچار آسیب شده است.	لوله ها را عایق کنید.	
کانالهای هوا عایق نشده و یا عایق آن دچار آسیب شده است.	کانالها را عایق کنید.	



## \* مشتری گرامی

با تشکر از انتخاب و حسن سلیقه شما، خواهشمندیم ما را از نظرات و پیشنهادات راه گشای خود بهره مند نموده و در صورت بروز هر گونه مشکل با واحد خدمات پس از فروش گروه کارخانجات ساران (۸۵۸۳ - ۰۲۱) تماس حاصل فرمایید.



## گروه کارخانجات ساران

دفتر مرکزی : تهران - خیابان سه‌رودی شمالی - خیابان خرمشهر - شماره ۹۵    تلفن: ۸۵۸۳ (۰۲۱)    نمابر: ۸۸۱۷۵۱۶۱ (۰۲۱)

کارخانه: البرز - نظرآباد - شهر صنعتی سپهر - خیابان تیر شرقی    تلفن : ۹-۴۵۳۳۲۰۵۱ (۰۲۶)    نمابر : ۴۵۳۳۲۰۵۰ (۰۲۶)

website : [www.saran-mfg.com](http://www.saran-mfg.com)